

**По вопросам продаж и поддержки обращайтесь:**

Архангельск (8182)63-90-72  
Астана +7(7172)727-132  
Белгород (4722)40-23-64  
Брянск (4832)59-03-52  
Владивосток (423)249-28-31  
Волгоград(844)278-03-48  
Вологда (8172)26-41-59  
Воронеж (473)204-51-73  
Екатеринбург (343)384-55-89  
Иваново (4932)77-34-06  
Ижевск (3412)26-03-58  
Казань (843)206-01-48

Калининград(4012)72-03-81  
Калуга (4842)92-23-67  
Кемерово (3842)65-04-62  
Киров (8332)68-02-04  
Краснодар (861)203-40-90  
Красноярск (391)204-63-61  
Курск (4712)77-13-04  
Липецк (4742)52-20-81  
Магнитогорск (3519)55-03-13  
Москва (495)268-04-70  
Мурманск (8152)59-64-93  
Набережные Челны (8552)20-53-41

Нижний Нов город (831)429-08-12  
Новокузнецк (384 )20-46-81  
Новосибирск (383)227-86-73  
Орел(4862)44-53-42  
Оренбург (3532)37-68-04  
Пенза(8412)22-31-16  
Пермь(3 2)205-81-47  
Ростов-на-Дону (863)308-18-15  
Рязань (4912)46-61-64  
Самара (846)206-03-16  
Санкт-Петербург (812)309-46-40  
Саратов (845)249-38-78

Смоленск (4812)29-41-54  
Сочи (862)225-72-31  
Ставрополь (8652)20-65-  
Тверь(4822)63-31-35  
Томск (3822)98-41-53  
Тула (4872)74-02-29  
Тюмень (3452)66-21-18  
Ульяновск (8422)24-23-59  
Уфа (347)229-48-12  
Челябинск (351)202-03-61  
Череповец(8202)49-02-64  
Ярославль(4852)69-52-93

сайт: [www.also-nt-rt.ru](http://www.also-nt-rt.ru) || единый адрес: [aos@nt-rt.ru](mailto:aos@nt-rt.ru)

# ШАРОВЫЕ КРАНЫ ALSO

КАТАЛОГ ПРОДУКЦИИ  
Г. ЧЕЛЯБИНСК





# СОДЕРЖАНИЕ

О КОМПАНИИ	4-5
МАРКИРОВКА	7
ОБОЗНАЧЕНИЯ, ВАРИАНТЫ ИСПОЛНЕНИЯ	8
КОНСТРУКЦИЯ, ОПИСАНИЕ МАТЕРИАЛОВ ШАРОВЫХ КРАНОВ ALSO	9

УНИВЕРСАЛЬНЫЕ	СТАЛЬНЫЕ ШАРОВЫЕ КРАНЫ ALSO УНИВЕРСАЛЬНОЙ СЕРИИ ПО ГОСТ 21345-2005	
	КШ.П. DN 15-300 PN 16-40 приварка/приварка (редуцированный)	10
	КШ.П.П. DN 15-250 PN 16-40 приварка/приварка (полнопроходной)	11
	КШ.Ф. DN 15-100 PN 16-40 фланец/фланец (редуцированный)	12
	КШ.Ф. DN 125-300 PN 16-25 фланец/фланец (редуцированный)	13
	КШ.Ф.П. DN 15-250 PN 16-40 фланец/фланец (полнопроходной)	14
	КШ.Ф.З. DN 50, 80, 100 PN 16-40 фланец/фланец (полнопроходной) в строительную длину (L) задвижки ЗОС41НЖ	15
	КШ.М. DN 15-100 PN 25-40 муфта/муфта (редуцированный)	16
	КШ.М.П. DN 15-80 PN 25-40 муфта/муфта (полнопроходной)	17
	КШ.Х.Р. DN 40-300 PN 16-40 (редуцированный)	18
	КШ.Х.П.Р. DN 40-250 PN 16-40 (полнопроходной)	19
	КШ.П. DN 15-300 Н*** PN 16-40 приварка/приварка (редуцированный)	20
	КШ.П.П. DN 15-250 Н*** PN 16-40 приварка/приварка (полнопроходной)	21

RS	СТАЛЬНЫЕ ШАРОВЫЕ КРАНЫ ALSO СЕРИИ RS	
	В СТРОИТЕЛЬНУЮ ДЛИНУ (L) ПО DIN 3202	
	КОНСТРУКЦИЯ, ОПИСАНИЕ МАТЕРИАЛОВ ШАРОВЫХ КРАНОВ ALSO RS DN 15-300	22
	КШ.П.RS DN 15-300 PN 16-40 приварка/приварка (редуцированный)	23
	КШ.П.П.RS DN 15-250 PN 16-40 приварка/приварка (полнопроходной)	24
	КШ.Ф.RS DN 15-80 PN 16-40 фланец/фланец (редуцированный)	25
	КШ.Ф.RS DN 100-300 PN 16-25 фланец/фланец (редуцированный)	26
	КШ.Ф.П.RS DN 15-250 PN 16-40 фланец/фланец (полнопроходной)	27
	КШ.М.RS DN 15-100 PN 25, 40 муфта/муфта (редуцированный)	28
	КШ.М.П.RS DN 15-80 PN 25, 40 муфта/муфта (полнопроходной)	29
	КШ.Х.Р.RS DN 40-300 PN 16-40 (редуцированный)	30
	КШ.Х.П.Р.RS DN 40-250 PN 16-40 (полнопроходной)	31
	КШ.П.RS DN 15-300Н*** PN 16-40 приварка/приварка (редуцированный)	32
	КШ.П.П.RS DN 15-250Н*** PN 16-40 приварка/приварка (полнопроходной)	33

GAS	СТАЛЬНЫЕ ШАРОВЫЕ КРАНЫ ALSO СЕРИИ GAS	
	С СЕРТИФИКАТОМ ГазСерт	
	КОНСТРУКЦИЯ, ОПИСАНИЕ МАТЕРИАЛОВ ШАРОВЫХ КРАНОВ ALSO GAS DN 15-100	34
	КШ.П.GAS DN 15-300 PN 16-40 приварка/приварка (редуцированный)	35
	КШ.П.П.GAS DN 15-250 PN 16-40 приварка/приварка (полнопроходной)	36
	КШ.Ф.GAS DN 15-100 PN 16-40 фланец/фланец (редуцированный)	37
	КШ.Ф.GAS DN 125-300 PN 16, 25 фланец/фланец (редуцированный)	38
	КШ.Ф.П.GAS DN 15-250 PN 16-40 фланец/фланец (полнопроходной)	39
	КШ.М.GAS DN 15-100 PN 25, 40 муфта/муфта (редуцированный)	40
	КШ.М.П.GAS DN 15-80 PN 25, 40 муфта/муфта (полнопроходной)	41
	КШ.Х.Р.GAS DN 40-300 PN 16-40 (редуцированный)	42
	КШ.Х.П.Р.GAS DN 40-250 PN 16-40 (полнопроходной)	43
	КШ.П.GAS DN 15-300 Н*** PN 16-40 приварка/приварка (редуцированный)	44
	КШ.П.П.GAS DN 15-250 Н*** PN 16-40 приварка/приварка (полнопроходной)	45
	КШ.П.GAS DN 25-300 PN 12,16 ПЭ 100 (редуцированный)	46
	КШ.П.П.GAS DN 25-250 PN 12,16 ПЭ 100 (полнопроходной)	47

Инструкция по монтажу кранов	48
Правила хранения и транспортировки	49

## О КОМПАНИИ



ALSO – динамично развивающаяся компания на арматурном рынке Российских производителей шаровых кранов, выпускающая продукцию под своей торговой маркой:

- система менеджмента качества ISO 9001;
- автоматизация процессов металлообработки, сборки и сварки шаровых кранов;
- 100 % входной контроль материалов и полуфабрикатов;
- использование металлообрабатывающих и сварочных станков с числовым программным управлением;
- минимализация производственных запасов.

Все это позволяет обеспечить высокое качество выпускаемой продукции с максимальным классом герметичности «А» и доступную цену.

Шаровые краны ALSO предназначены для монтажа в трубопроводные системы водоснабжения, теплоснабжения и транспортировки нефти и газа.

Номенклатура шаровых кранов ALSO включает условные диаметры (DN) от 15 до 300 мм, а также условное давление (PN) от 1,6 МПа до 4,0 МПа.

Корпус шаровых кранов ALSO, в зависимости от исполнения, изготовлен из углеродистых, легированных и коррозионностойких марок стали: Ст. 20, 09Г2С, 12Х18Н10Т.



Максимальный класс герметичности «А» по ГОСТ Р 54808–2011 шаровых кранов ALSO обеспечивают:

- высокое качество сборки на автоматизированном оборудовании ведущих европейских производителей;
- входной контроль и тщательный подбор поставщиков;
- межоперационный контроль полуфабрикатов;
- 100% выходной контроль продукции.

Основным рабочим элементом крана ALSO является шар, выполненный из нержавеющей стали. Седловое уплотнение шара выполнено из углеродонаполненного фторопласта (тефлона, PTFE + 20%С), что практически исключает износ уплотнения в процессе эксплуатации крана. Седловое уплотнение имеет дублирующее торцевое уплотнение из фторсилоксана, предназначенное для обеспечения герметичности крана при низких температурах. Тарельчатые пружины компенсируют температурные изменения шара и седла, что исключает:

- возможность протечки (при понижении  $t^{\circ}$ );
- заклинивание шаровой пробки (при повышении  $t^{\circ}$ ), что гарантирует бесперебойную эксплуатацию в заданном температурном диапазоне.

Шток, выполненный из нержавеющей стали, оснащен двумя уплотнительными кольцами (фторсилоксан), а также кольцом из углеродонаполненного фторопласта, исключающим возможность протечки по штоку.

Отличительной особенностью шаровых кранов ALSO являются долговечность и износоустойчивость. Расчетный срок службы кранов составляет 25 лет или 7000 циклов открытия–закрытия.



## В зависимости от способа присоединения к трубопроводу, выделяются следующие типы шаровых кранов ALSO

КШ.Ф. – фланцевое присоединение по ГОСТ 12815–80;

КШ.П. – приварное присоединение (диаметр патрубка и толщина стенки патрубка полностью соответствуют ГОСТ);

КШ.М. – муфтовое (резьбовое) присоединение;

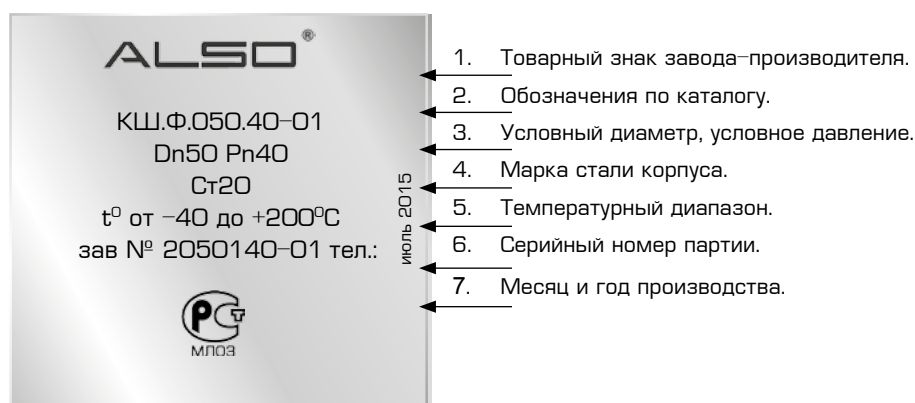
КШ.К. – комбинированное присоединение.

Полное соответствие присоединительных частей российским ГОСТам обеспечивает легкость и простоту монтажа шаровых кранов ALSO.

Таблица ДУ – диаметр трубы:

ДУ, мм	Диаметр патрубка * толщина стенки, мм	ГОСТ
15	21,3*2,8	ГОСТ 3262
20	26,8*2,8	ГОСТ 3262
25	33,5*3,2	ГОСТ 3262
32	38*3	ГОСТ 8731
40	48*3,5	ГОСТ 10705
50	57*3,5	ГОСТ 10705
65	76*4	ГОСТ 10705
80	89*4	ГОСТ 10705
100	108*5	ГОСТ 10705
125	133*5	ГОСТ 10705/8731
150	159*6	ГОСТ 10705/8731
200	219*8	ГОСТ 10705/8731
250	273*8	ГОСТ 10705/8731
300	325*8	ГОСТ 10705/8731

Маркировка шарового крана в соответствии с ГОСТ Р 52760–2007.



## ТАБЛИЦА ОБОЗНАЧЕНИЯ ШАРОВЫХ КРАНОВ ALSO

КШ.	Х.	Х.	Х.	XXX.	XXX.	XX – XX
Тип присоединения: муфтовое – М фланцевое – Ф под приварку – П комбинированное – К						
Проход: редуцированный – нет обозначения полнопроходной – П полнопроходной в строительную длину задвижки – З						
Исполнение: с электроприводом – Э с пневмоприводом – ПН ручное с редуктором – Р ручное – нет обозначения						
Серия: универсальные – нет обозначения в строительную длину (L) по DIN 3202 – RS для систем газораспределения – GAS						
Диаметр условного прохода DN (мм)						
Давление условное PN (кгс/см <sup>3</sup> )						
Вариант исполнения по стойкости к воздействию окружающей среды согласно ГОСТ 15150						

Пример условного обозначения КШ с цельносварным корпусом:

фланцевый – Ф полнопроходной – П с электроприводом – Э условного прохода (номинального диаметра) Dn 80 номинального давления – Pn 16 обычного исполнения из Ст. 20-01	<b>КШ.Ф.П.Э.080.16-01</b>
--	---------------------------

Варианты исполнения по стойкости к воздействию внешней и рабочей среды.

табл.1

Вариант исполнения	Обозначение	Основные применяемые стали
У Обычное	01	Ст. 20, подвижные части ст. 20Х13
УХЛ Хладостойкое	02	Ст. 09Г2С, подвижные части ст. 20Х13
УХЛ Коррозионностойкое	03	Ст. 12Х18Н10Т



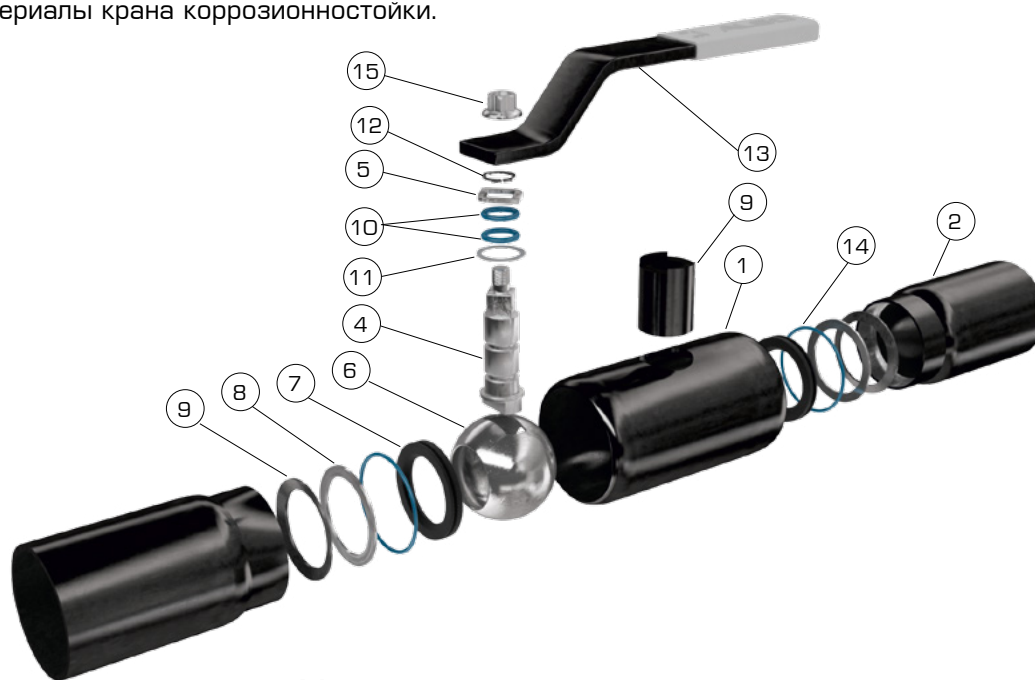
## КОНСТРУКЦИЯ И ОПИСАНИЕ МАТЕРИАЛОВ ШАРОВЫХ КРАНОВ ALSO DN 15–300

Стальные запорные шаровые краны ALSO с цельносварным корпусом предназначены для воды наружных и внутренних тепловых сетей при температуре носителя до 200°C, в том числе для воды в контурах тепловых сетей в соответствии с требованиями ПТЭ «Требования к качеству сетевой воды». Применяются также для монтажа на трубопроводы и сооружения на них, транспортирующих не агрессивный природный газ, сжиженные углеводороды, нефтепродукты и другие жидкие и газообразные среды, по отношению к которым материалы крана коррозионностойки.

Корпус и патрубки крана выполнены из прямошовной электросварной трубы стали 20 по ГОСТ 10705.

Допускается эксплуатация кранов при температуре окружающей среды не ниже «У» -40°C. Максимальная температура рабочей среды 200°C.

Каждый шаровой кран ALSO имеет класс герметичности «А» согласно ГОСТ 54808-2011. 100% кранов шаровых проходят испытания на класс герметичности «А» согласно ГОСТ 53402-2009. Строительные длины в соответствии с ГОСТ.



Материал основных деталей.

табл. 2

№ п/п	Деталь	Спецификация материалов по исполнениям		
		О1 (У)	О2 (УХЛ)	О3 (УХЛ) Коррозионностойкое
1	Корпус	Ст. 20	Ст. 09Г2С	12х18Н10Т
2	Патрубок приварной	Ст. 20	Ст. 09Г2С	12х18Н10Т
2.1	Патрубок фланцевый	Ст. 20	Ст. 09Г2С	12х18Н10Т
3	Горловина	Ст. 20	Ст. 09Г2С	12х18Н10Т
4	Шток	20х13 (AISI 420)	20х13 (AISI 420)	12х18Н10Т
5	Шайба ограничительная	Ст. 3	Ст. 3	Ст. 3
6	Шар	Dn 15–32: ст. 20х13 (AISI 420) Dn 40–65: ст. 08х18Н10 (AISI 304) Dn 80–300: ст. 08х13 (AISI 409)	Dn 15–32: ст. 20х13 (AISI 420) Dn 40–65: ст. 08х18Н10 (AISI 304) Dn 80–300: ст. 08х13 (AISI 409)	08х18Н10
7	Седло	Ф4К20 (PTFE + 20%С)	Ф4К20 (PTFE + 20%С)	Ф4К20 (PTFE + 20%С)
8	Кольцо опорное	Ст. 3	L-образное н/ж	12х1 8Н10Т
9	Пружина тарельчатая	Ст. 65Г или 60С2А	Ст. 65Г или 60С2А	–
10	Кольцо уплотнительное	фторсиликоксан	фторсиликоксан	фторсиликоксан
11	Кольцо	Ф4К20 (PTFE + 20%С)	Ф4К20 (PTFE + 20%С)	Ф4К20 (PTFE + 20%С)
12	Стопорное кольцо	Ст. 65Г или 60С2А	Ст. 65Г или 60С2А	Ст. 65Г или 60С2А
13	Ручка	ЛКМ-эмаль, цвет темно-серый	синий	голубой
14	Уплотнитель седла	Ст. 3	Ст. 3	Ст. 3
15	Гайка	фторсиликоксан	фторсиликоксан	фторсиликоксан
		оцинкованная сталь	оцинкованная сталь	оцинкованная сталь

Стальные шаровые краны ALSO  
 КШ.П. DN 15–300 PN 16–40 приварка/приварка (редуцированный)

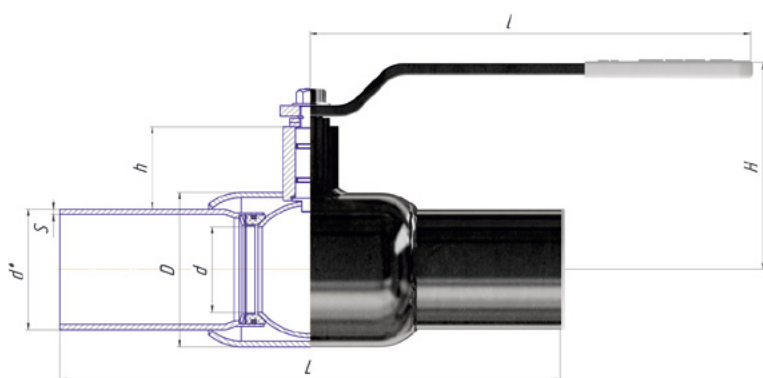
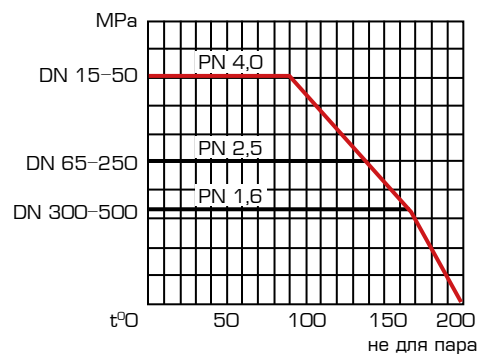


График зависимости давления от температуры



Габаритные и присоединительные размеры:

\* компания оставляет за собой право вносить конструктивные изменения

DN	PN	Каталожное обозначение	d	d*	S	D	H	h	l	L	Вес, кг
15	40	КШ.П. 015.40-01	10	21	2,8	38	72	23	172	200	0,7
20	40	КШ.П. 020.40-01	15	27	2,8	42	72	21	172	200	0,9
25	40	КШ.П. 025.40-01	18	33	3,2	48	76	21	172	230	1,1
32	40	КШ.П. 032.40-01	24	38	3,0	57	80	21	172	230	1,35
40	40	КШ.П. 040.40-01	30	48	3,5	60	105	40	220	250	2
50	40	КШ.П. 050.40-01	40	57	3,5	76	102	44	220	270	2,5
65	25	КШ.П. 065.25-01	45	76	4	89	119	39	220	280	3,56
80	25	КШ.П. 080.25-01	63	89	4	114	152	61	295	280	5,3
100	25	КШ.П. 100.25-01	75	108	5	133	162	61	295	300	6,95
125	25	КШ.П. 125.25-01	100	133	5	180	193	94	514	330	12,5
150	25	КШ.П. 150.25-01	125	159	6	219	210	98	514	360	17,45
200	25	КШ.П. 200.25-01	148	219	8	273	238	93	514	430	35
250	25	КШ.П. 250.25-01	170	273	6	325	250	82	630	510	53
300*	16	КШ.П. 300.16-01	240	325	8	426	394	167	—	730	147,5

\*В комплекте с механическим редуктором PRO GEAR/ROTORK

# ШАРОВЫЕ КРАНЫ

Стальные шаровые краны ALSO  
КШ.П.П DN 15–250 PN 16–40 приварка/приварка (полнопроходной)

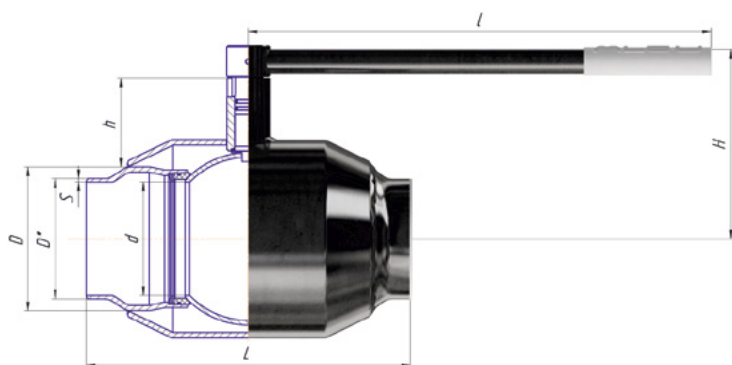
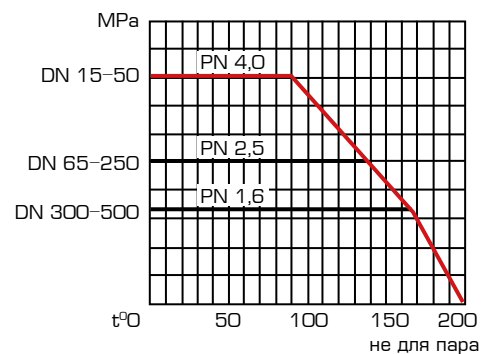


График зависимости давления от температуры



## Габаритные и присоединительные размеры:

\* компания оставляет за собой право вносить конструктивные изменения

DN	PN	Каталожное обозначение	d	d*	S	D	H	h	l	L	Вес, кг
15	40	КШ.П.П. 015.40-01	15	21	2,8	26,8	72	21	172	200	0,9
20	40	КШ.П.П. 020.40-01	18	27	3,2	33,5	76	21	172	230	1,1
25	40	КШ.П.П. 025.40-01	24	33	3	38	80	21	172	230	1,35
32	40	КШ.П.П. 032.40-01	30	38	3,5	48	105	40	220	250	2
40	40	КШ.П.П. 040.40-01	40	48	3,5	57	102	44	220	270	2,5
50	40	КШ.П.П. 050.40-01	45	57	4	76	119	39	220	280	3,56
65	25	КШ.П.П. 065.25-01	63	76	4	89	152	61	295	280	5,3
80	25	КШ.П.П. 080.25-01	75	89	5	108	162	61	295	300	6,95
100	25	КШ.П.П. 100.25-01	100	108	5	133	193	94	514	330	12,5
125	25	КШ.П.П. 125.25-01	125	133	6	159	210	98	514	360	17,45
150	25	КШ.П.П. 150.25-01	148	159	8	219	238	93	514	390	35
200	25	КШ.П.П. 200.25-01	170	219	8	219	250	109	630	510	47,5
250*	16	КШ.П.П. 250.16-01	240	273	8	325	394	167	—	730	147,5

\*В комплекте с механическим редуктором PRO GEAR/ROTORK

Стальные шаровые краны ALSO  
КШ.Ф. DN 15–100 PN 16–40 фланец/фланец (редуцированный)

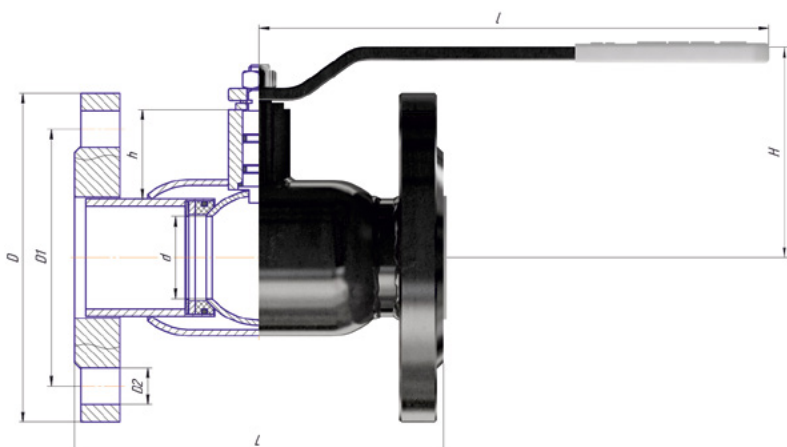
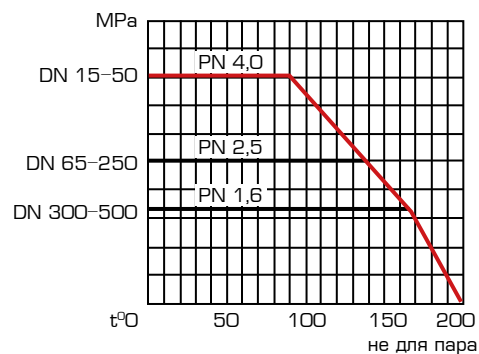


График зависимости давления от температуры



Габаритные и присоединительные размеры:

\* компания оставляет за собой право вносить конструктивные изменения

DN	PN	Каталожное обозначение	d	D	D1	D2	п отв	h	H	l	L	Вес, кг
15	40	КШ.Ф. 015.40-01	10	95	65	14	4	23	72	172	120	1,8
20	40	КШ.Ф. 020.40-01	15	105	75	14	4	21	72	172	120	2,3
25	40	КШ.Ф. 025.40-01	18	115	85	14	4	21	76	172	140	2,8
32	40	КШ.Ф. 032.40-01	24	135	100	18	4	21	80	172	140	3,5
40	40	КШ.Ф. 040.40-01	30	145	110	18	4	40	105	220	165	4,7
50	40	КШ.Ф. 050.40-01	40	160	125	18	4	44	102	220	180	6,2
65	16	КШ.Ф. 065.16-01	45	180	145	18	4	39	119	220	200	8,8
65	25	КШ.Ф. 065.25-01	45	180	145	18	8	39	119	220	200	9,65
80	16	КШ.Ф. 080.16-01	63	195	160	18	8	61	152	295	210	11,5
80	25	КШ.Ф. 080.25-01	63	195	160	18	8	61	152	295	210	13,24
100	16	КШ.Ф. 100.16-01	75	215	180	18	8	61	162	295	230	15
100	25	КШ.Ф. 100.25-01	75	230	190	22	8	61	162	295	230	17

# ШАРОВЫЕ КРАНЫ

Стальные шаровые краны ALSO  
КШ.Ф. DN 125–300 PN 16, 25 фланец/фланец (редуцированный)

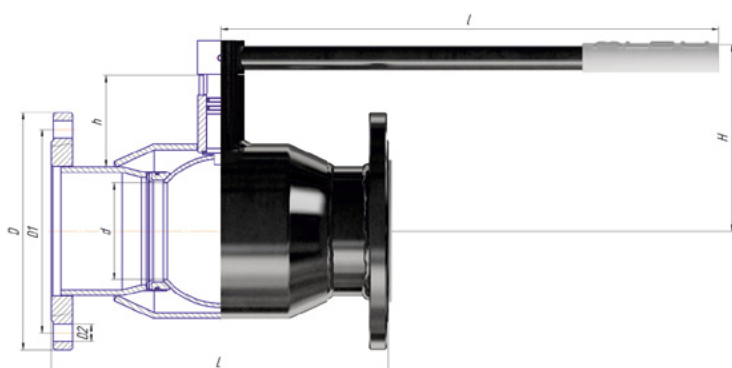
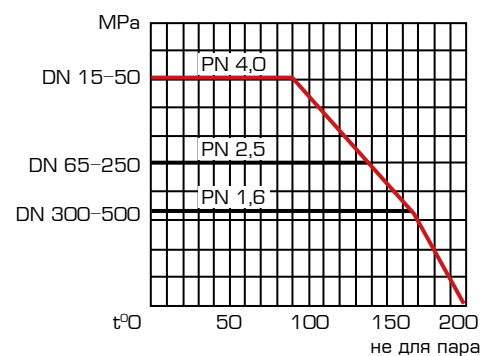


График зависимости давления от температуры



## Габаритные и присоединительные размеры:

\* компания оставляет за собой право вносить конструктивные изменения

DN	PN	Каталожное обозначение	d	D	D1	D2	n отв	h	H	l	L	Вес, кг
125	16	КШ.Ф. 125.16-01	100	245	210	18	8	94	193	514	350	25
125	25	КШ.Ф. 125.25-01	100	270	220	26	8	94	193	514	350	30
150	16	КШ.Ф. 150.16-01	125	280	240	22	8	98	210	514	380	33,5
150	25	КШ.Ф. 150.25-01	125	300	250	26	8	98	210	514	380	38,2
200	16	КШ.Ф. 200.16-01	148	335	295	22	12	93	238	514	450	54,7
200	25	КШ.Ф. 200.25-01	148	360	310	26	12	93	238	514	450	61,2
250	16	КШ.Ф. 250.16-01	170	405	335	26	12	82	250	630	530	83
250	25	КШ.Ф. 250.25-01	170	425	370	30	12	82	250	630	530	90,5
300*	16	КШ.Ф. 300.16-01	240	460	410	26	12	167	394	—	750	175,5

\*В комплекте с механическим редуктором PRO GEAR/ROTORK

Стальные шаровые краны ALSO  
 КШ.Ф.П. DN 15–250 PN 16–40 фланец/фланец (полнопроходной)

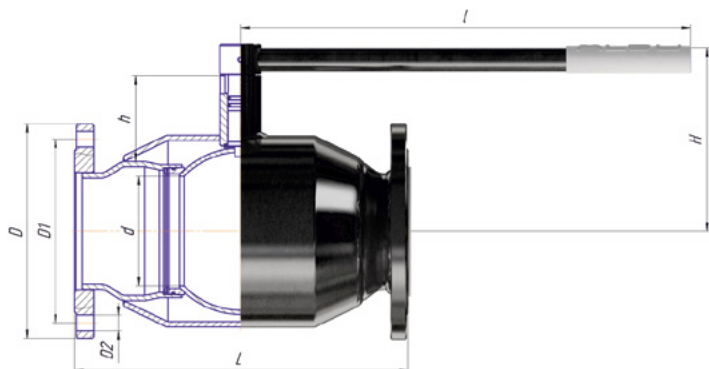
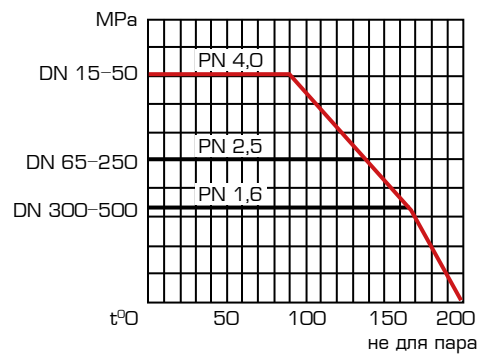


График зависимости давления от температуры



Габаритные и присоединительные размеры:

\* компания оставляет за собой право вносить конструктивные изменения

DN	PN	Каталожное обозначение	d	D	D1	D2	n отв	h	H	l	L	Вес, кг
15	40	КШ.Ф.П. 015.40-01	15	95	65	14	4	21	72	172	120	2,3
20	40	КШ.Ф.П. 020.40-01	18	105	75	14	4	21	76	172	140	2,8
25	40	КШ.Ф.П. 025.40-01	24	115	85	14	4	21	80	172	140	3,5
32	40	КШ.Ф.П. 032.40-01	30	135	100	18	4	40	105	220	165	4,7
40	40	КШ.Ф.П. 040.40-01	40	145	110	18	4	44	102	220	200	6,2
50	40	КШ.Ф.П. 050.40-01	45	160	125	18	4	39	119	220	230	8,8
65	16	КШ.Ф.П. 065.16-01	63	180	145	18	4	61	152	295	270	11,5
65	25	КШ.Ф.П. 065.25-01	63	180	145	18	8	61	152	295	270	13,24
80	16	КШ.Ф.П. 080.16-01	75	195	160	18	8	61	162	295	280	15
80	25	КШ.Ф.П. 080.25-01	75	195	160	18	8	61	162	295	280	17
100	16	КШ.Ф.П. 100.16-01	100	215	180	18	8	94	193	514	350	25
100	25	КШ.Ф.П. 100.25-01	100	230	190	22	8	94	193	514	350	30
125	16	КШ.Ф.П. 125.16-01	125	245	210	18	8	98	210	514	380	33,5
125	25	КШ.Ф.П. 125.25-01	125	270	220	26	8	98	210	514	380	38,2
150	16	КШ.Ф.П. 150.16-01	148	280	240	22	8	93	238	514	410	54,7
150	25	КШ.Ф.П. 150.25-01	148	300	250	26	8	93	238	514	410	61,2
200	16	КШ.Ф.П. 200.16-01	170	335	295	22	12	109	250	630	530	66,7
200	25	КШ.Ф.П. 200.25-01	170	360	310	26	12	109	250	630	530	73,2
250*	16	КШ.Ф.П. 250.16-01	240	405	335	26	12	167	394	—	750	175,5

\*В комплекте с механическим редуктором PRO GEAR/ROTORK

# ШАРОВЫЕ КРАНЫ

Стальные шаровые краны ALSO  
 КШ.Ф.З. DN 50, 80, 100 PN 16–40 фланец/фланец (полнопроходной)  
 в строительную длину [L] задвижки ЗОС41НЖ

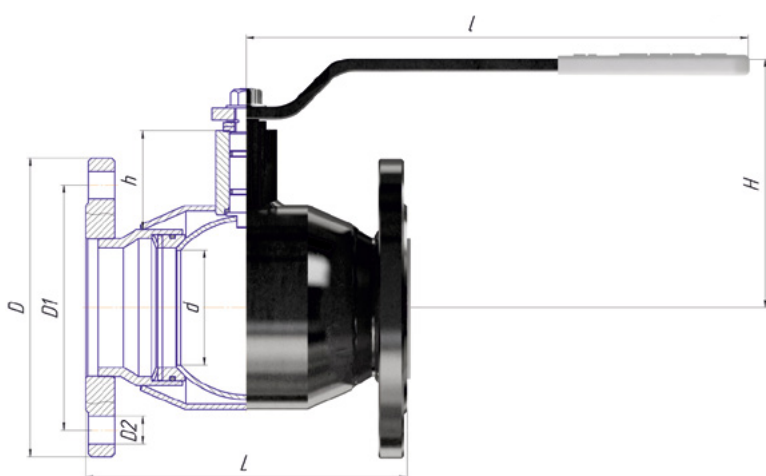
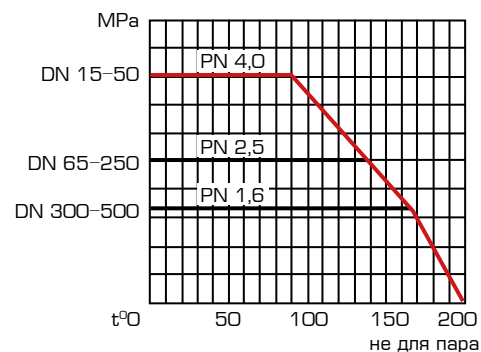


График зависимости давления от температуры



## Габаритные и присоединительные размеры:

\* компания оставляет за собой право вносить конструктивные изменения

DN	PN	Каталожное обозначение	d	D	D1	D2	n отв	h	H	l	L	Вес, кг
50	40	КШ.Ф.З. 050.40-01	45	160	125	18	4	44	120	220	180	7
80	16	КШ.Ф.З. 080.16-01	75	195	160	18	8	72	165	295	210	12
80	25	КШ.Ф.З. 080.25-01	75	195	160	18	8	72	165	295	210	12,5
100	16	КШ.Ф.З. 100.16-01	100	215	180	18	8	160	200	514	230	19
100	25	КШ.Ф.З. 100.25-01	100	230	190	22	8	160	200	514	230	21

Стальные шаровые краны ALSO  
КШ.М. DN 15–100 PN 25, 40 муфта/муфта (редуцированный)

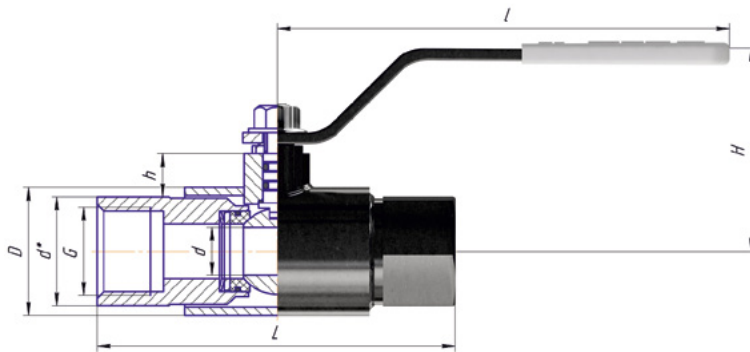
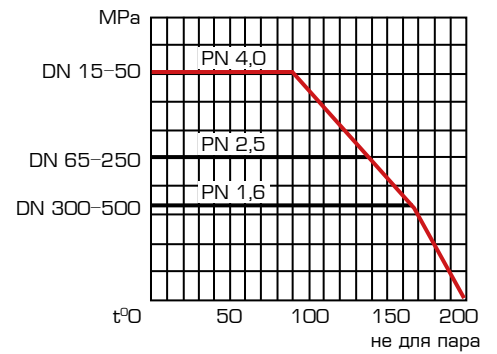


График зависимости давления от температуры



\* компания оставляет за собой право вносить конструктивные изменения

Габаритные и присоединительные размеры:

DN	PN	Каталожное обозначение	d	d*	D	G	H	h	l	L	Вес, кг
15	40	КШ.М. 015.40-01	10	27	38	1/2	72	22	172	135	0,8
20	40	КШ.М. 020.40-01	15	32	42	3/4	72	21	172	135	0,9
25	40	КШ.М. 025.40-01	18	41	48	1	76	19	172	135	1,2
32	40	КШ.М. 032.40-01	24	49	57	1 ¼	80	19	172	135	1,5
40	40	КШ.М. 040.40-01	30	55	60	1 ½	105	39	220	155	1,9
50	40	КШ.М. 050.40-01	40	68	76	2	102	41	220	170	2,9
65	25	КШ.М. 065.25-01	45	84	89	2 ½	119	38	220	190	4
80	25	КШ.М. 080.25-01	63	99	114	3	152	62	295	200	6
100	25	КШ.М. 100.25-01	75	108	133	4	162	55	295	240	10





Стальные шаровые краны ALSO  
 с редуктором КШ.Х.Р. DN 40–300 PN 16–40 (редуцированный)

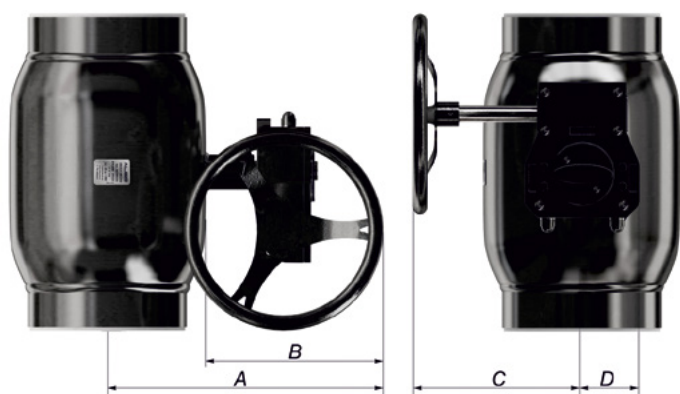
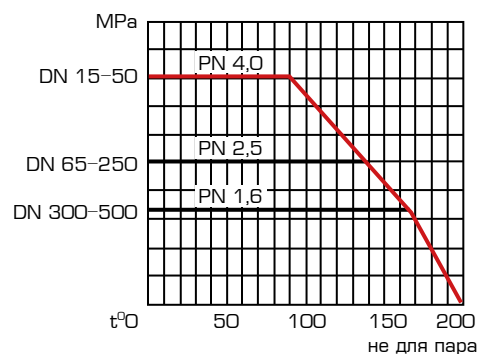


График зависимости  
 давления от температуры



\* компания оставляет за собой право  
 вносить конструктивные изменения

Основные технические характеристики:

DN	Каталожное обозначение	Тип редуктора	Масса	Размер, [мм] **				Диаметр штурвала
				A	B	C	D	
40	КШ.Х.Р. 040.40-01	X-21	1,7	–	–	118	42	100
50	КШ.Х.Р. 050.40-01	X-21	1,7	–	–	118	42	100
65	КШ.Х.Р. 065.25-01	X-21	1,7	220	152	118	42	100
80	КШ.Х.Р. 080.25-01	X-41	1,7	243	162	118	42	100
100	КШ.Х.Р. 100.25-01	X-41	1,7	306	189	118	42	100
125	КШ.Х.Р. 125.25-01	X-61	2,7	395	236	213	68	250
150	КШ.Х.Р. 150.25-01	X-61	2,7	430	251	213	68	250
200	КШ.Х.Р. 200.25-01	Q-800 S	7,7	487	281	213	68	250
250	КШ.Х.Р. 250.25-01	Q-1500 S	13,5	740	322	364	78	600
300*	КШ.Х.Р. 300.16-01	Q-3000	31,6	740	407	382	90	600

\*В комплекте с механическим редуктором PRO GEAR/ROTORK

\*\* Размеры приведены для редуктора PRO GEAR

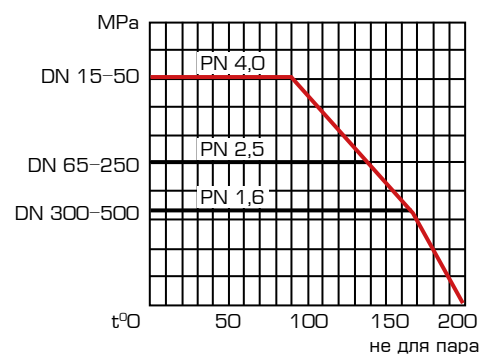
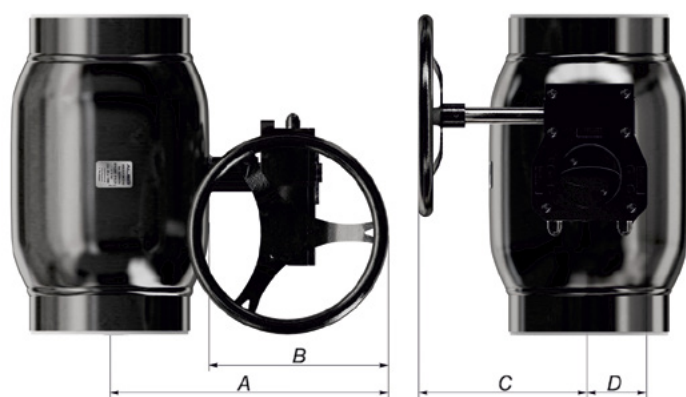
X – тип присоединения

# ШАРОВЫЕ КРАНЫ

Стальные шаровые краны ALSO с редуктором КШ.Х.П.Р DN 40–250 PN 16–40 (полнопроходной)



График зависимости давления от температуры



## Основные технические характеристики:

\* компания оставляет за собой право вносить конструктивные изменения

DN	Каталожное обозначение	Тип редуктора	Масса	Размер, (мм) **				Диаметр штурвала
				A	B	C	D	
40	КШ.Х.П.Р. 040.40-01	X-21	1,7	-	-	118	42	100
50	КШ.Х.П.Р. 050.40-01	X-21	1,7	-	-	118	42	100
65	КШ.Х.П.Р. 065.25-01	X-41	1,7	220	152	118	42	100
80	КШ.Х.П.Р. 080.25-01	X-41	1,7	253	162	118	42	100
100	КШ.Х.П.Р. 100.25-01	X-61	2,7	329	189	213	68	250
125	КШ.Х.П.Р. 125.25-01	X-61	2,7	415	236	213	68	250
150	КШ.Х.П.Р. 150.25-01	Q-800 S	7,7	457	251	213	68	250
200	КШ.Х.П.Р. 200.25-01	Q-1500 S	13,5	740	322	364	78	600
250*	КШ.Х.П.Р. 250.16-01	Q-3000	31,6	740	407	382	90	600

\* В комплекте с механическим редуктором PRO GEAR/ROTORK

\*\* Размеры приведены для редуктора PRO GEAR

X – тип присоединения

Стальные шаровые краны ALSO  
 с удлиненным штоком КШ.П. DN 15–300 Н\*\*\* PN 16–40 приварка/приварка (редуцированный)

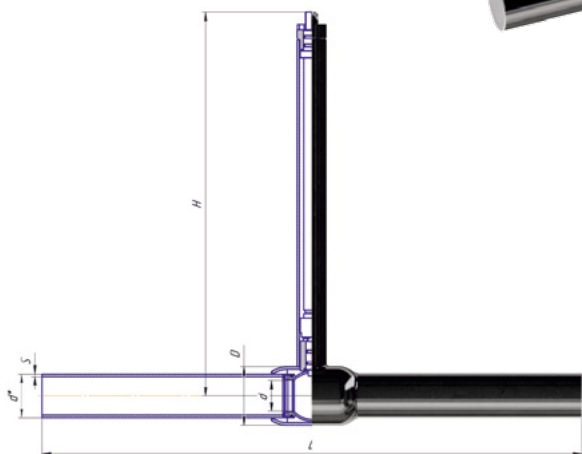
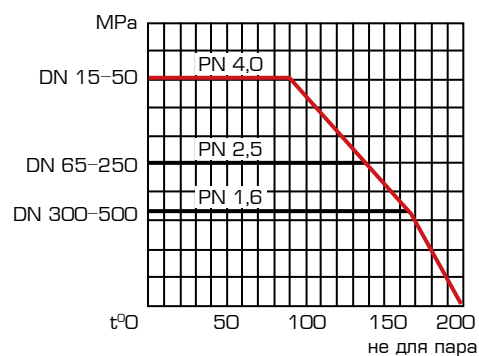


График зависимости давления от температуры



\* компания оставляет за собой право вносить конструктивные изменения

Габаритные и присоединительные размеры:

DN	PN	Каталожное обозначение	d	d*	S	D	H	L
15	40	КШ.П. 015.40-01 Н=...	10	21	2,8	38	по заказу	1500
20	40	КШ.П. 020.40-01 Н=...	15	27	2,8	42	по заказу	1500
25	40	КШ.П. 025.40-01 Н=...	18	33	3,2	48	по заказу	1500
32	40	КШ.П. 032.40-01 Н=...	24	38	3	57	по заказу	1500
40	40	КШ.П. 040.40-01 Н=...	30	48	3,5	60	по заказу	1500
50	40	КШ.П. 050.40-01 Н=...	40	57	3,5	76	по заказу	1500
65	25	КШ.П. 065.25-01 Н=...	45	76	4	89	по заказу	1500
80	25	КШ.П. 080.25-01 Н=...	63	89	4	114	по заказу	1500
100	25	КШ.П. 100.25-01 Н=...	75	108	5	133	по заказу	1500
125	25	КШ.П. 125.25-01 Н=...	100	133	5	180	по заказу	1500
150	25	КШ.П. 150.25-01 Н=...	125	159	6	219	по заказу	1500
200	25	КШ.П. 200.25-01 Н=...	148	219	8	273	по заказу	1500
250	25	КШ.П. 250.25-01 Н=...	170	273	8	325	по заказу	1500
300*	16	КШ.П. 300.16-01 Н=...	240	325	8	426	по заказу	1500

\* В комплекте с механическим редуктором PRO GEAR/ROTORK

# ШАРОВЫЕ КРАНЫ

Стальные шаровые краны ALSO с удлиненным штоком  
КШ.П.П. DN 15–250 Н\* \* \* PN 16–40 приварка/приварка (полнопроходной)

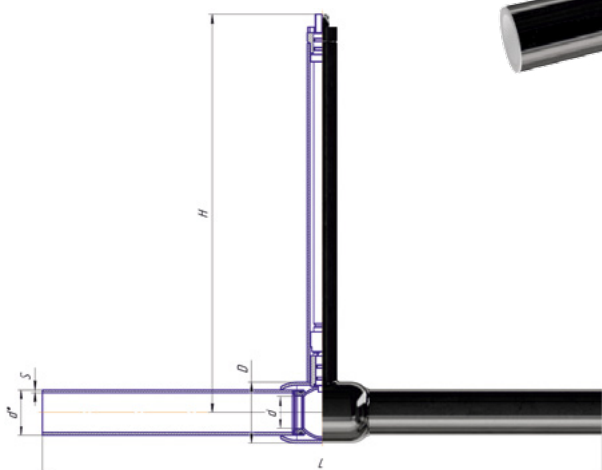
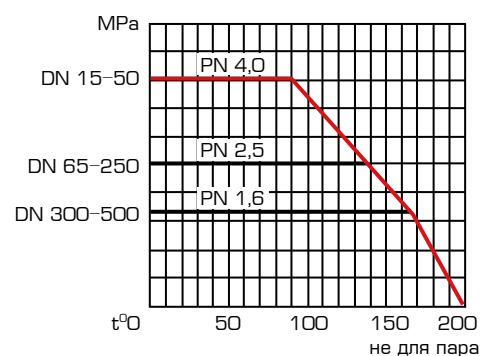


График зависимости давления от температуры



\* компания оставляет за собой право вносить конструктивные изменения

## Габаритные и присоединительные размеры:

DN	PN	Каталожное обозначение	d	d*	S	D	H	L
15	40	КШ.П.П. 015.40-01 Н=...	15	21	2,8	38	по заказу	1500
20	40	КШ.П.П. 020.40-01 Н=...	18	27	3,2	48	по заказу	1500
25	40	КШ.П.П. 025.40-01 Н=...	24	33	3	57	по заказу	1500
32	40	КШ.П.П. 032.40-01 Н=...	30	38	3,5	60	по заказу	1500
40	40	КШ.П.П. 040.40-01 Н=...	40	48	3,5	76	по заказу	1500
50	40	КШ.П.П. 050.40-01 Н=...	45	57	4	89	по заказу	1500
65	25	КШ.П.П. 065.25-01 Н=...	63	76	4	114	по заказу	1500
80	25	КШ.П.П. 080.25-01 Н=...	75	89	5	133	по заказу	1500
100	25	КШ.П.П. 100.25-01 Н=...	100	108	5	180	по заказу	1500
125	25	КШ.П.П. 125.25-01 Н=...	125	133	6	219	по заказу	1500
150	25	КШ.П.П. 150.25-01 Н=...	148	159	8	273	по заказу	1500
200	25	КШ.П.П. 200.25-01 Н=...	170	219	8	325	по заказу	1500
250*	16	КШ.П.П. 250.16-01 Н=...	240	273	8	426	по заказу	1500

\* В комплекте с механическим редуктором PRO GEAR/ROTORK

## КОНСТРУКЦИЯ И ОПИСАНИЕ МАТЕРИАЛОВ ШАРОВЫХ КРАНОВ **ALSO RS** DN 15–300

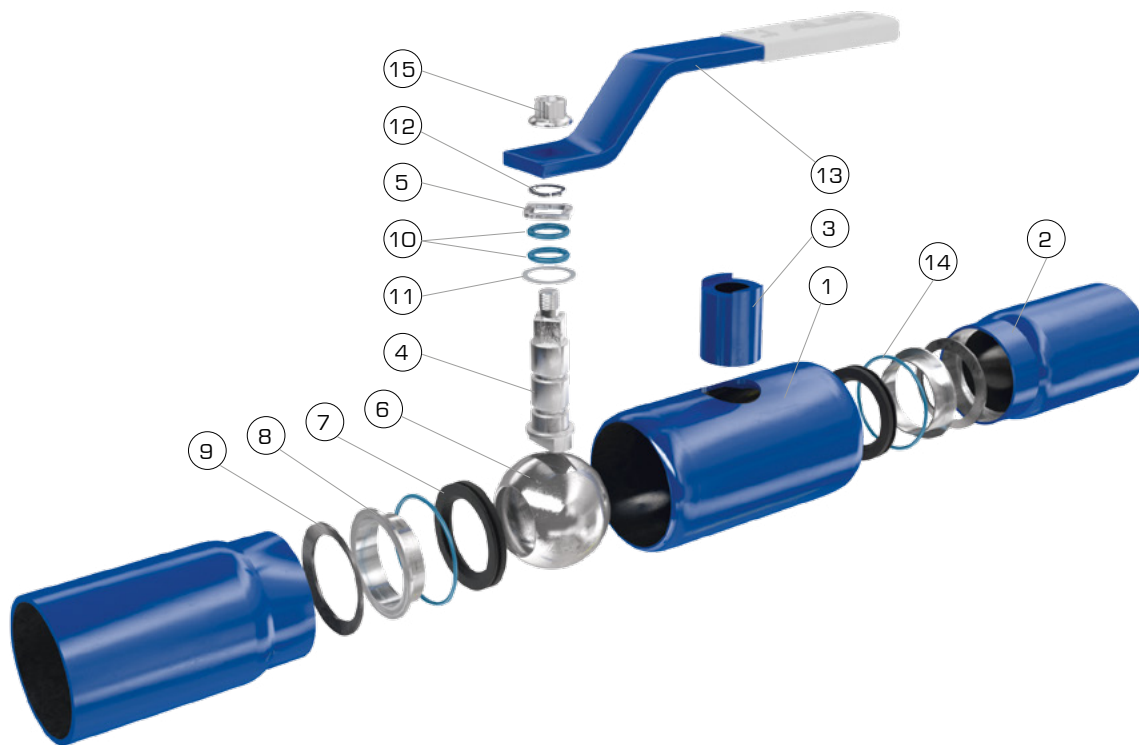
Стальные запорные шаровые краны ALSO RS разработаны под программу импортозамещения и имеют строительную длину в соответствии с DIN 3202. Могут устанавливаться на трубопровод вместо импортной арматуры, без изменения конструкции трубопровода. Выполнены в цельносварном корпусе из бесшовной трубы стали 09Г2С. Применяются для воды наружных и внутренних тепловых сетей при температуре носителя до 200°C, в том числе для воды в контурах тепловых сетей в соответствии с требованиями ПТЭ «Требования к качеству сетевой воды». Имеют нержавеющие L-образные опорные кольца. Также краны шаровые ALSO RS предназначены для монта-

жа на трубопроводы и сооружения на них, транспортирующие неагрессивный природный газ, сжиженные углеводороды, нефтепродукты и другие жидкие и газообразные среды, по отношению к которым материалы крана коррозионностойки.

Допускается эксплуатация кранов при температуре окружающей среды не ниже -60°C.

Каждый шаровой кран ALSO RS имеет класс герметичности «А» согласно ГОСТ 54808-2011. 100% кранов шаровых проходят испытания на класс герметичности «А» согласно ГОСТ 534022009.

Шаровой кран ALSO RS имеет индивидуальный заводской номер изделия:



N п/п	Деталь	Материал	N п/п	Деталь	Материал
1	Корпус	Ст. 09Г2С	9	Пружина тарельчатая	Ст. 65Г или Ст. 60С2А
2	Патрубок	Ст. 09Г2С	10	Кольцо уплотнительное	фторсилоксан
3	Горловина	Ст. 09Г2С	11	Кольцо	Ф4К20 (PTFE +20%С)
4	Шток	20x13 (AISI 420)	12	Стопорное кольцо	Ст. 65Г
5	Шайба ограничительная	Ст. 3	13	Ручка	Ст. 3
6	Шар	Ст. 08x18H10 (AISI 304)	14	Уплотнитель седла	фторсилоксан
7	Седло	Ф4К20 (PTFE +20%С)	15	Гайка	оцинкованная сталь
8	Кольцо опорное	L-образное Н/Ж			

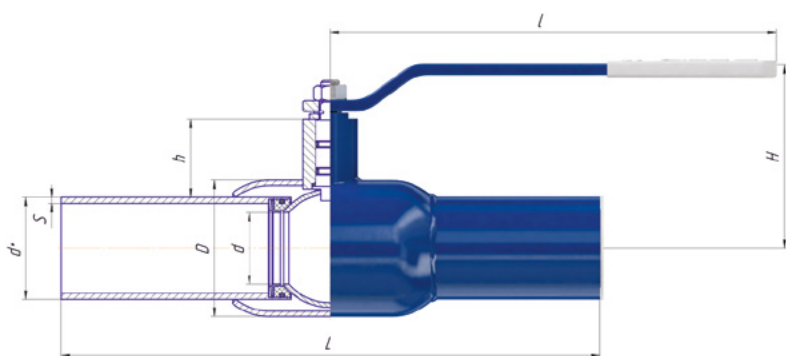
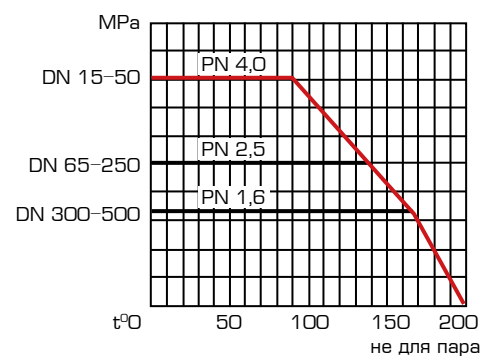
# ШАРОВЫЕ КРАНЫ

ПРОГРАММА ИМПОРТОЗАМЕЩЕНИЯ

Стальные шаровые краны ALSO RS  
КШ.П.РС DN 15–300 PN 16–40 приварка/приварка (редуцированный)



График зависимости давления от температуры



## Габаритные и присоединительные размеры:

\* компания оставляет за собой право вносить конструктивные изменения

DN	PN	Каталожное обозначение	d	d*	S	D	H	h	l	L	Вес, кг
15	40	КШ.П.РС 015.40-02	10	22	3	38	72	23	172	210	0,8
20	40	КШ.П.РС 020.40-02	15	27	3	42	72	21	172	230	0,9
25	40	КШ.П.РС 025.40-02	18	32	3,5	48	76	21	172	230	1,2
32	40	КШ.П.РС 032.40-02	24	38	3	57	80	21	172	260	1,4
40	40	КШ.П.РС 040.40-02	30	48	4	60	105	40	220	260	2,2
50	40	КШ.П.РС 050.40-02	40	57	3,5	76	102	44	220	300	2,6
65	25	КШ.П.РС 065.25-02	45	76	4	89	119	39	220	360	3,7
80	25	КШ.П.РС 080.25-02	63	89	4	114	152	61	295	370	5,4
100	25	КШ.П.РС 100.25-02	75	108	5	133	162	61	295	390	7,3
125	25	КШ.П.РС 125.25-02	100	133	5	180	193	94	514	390	13,3
150	25	КШ.П.РС 150.25-02	125	159	6	219	210	98	514	390	18
200	25	КШ.П.РС 200.25-02	148	219	8	273	238	93	514	430	37
250	25	КШ.П.РС 250.25-02	170	273	8	325	250	82	630	626	55
300*	16	КШ.П.РС 300.16-02	240	325	8	426	394	167	—	730	145

\* В комплекте с механическим редуктором PRO GEAR/ROTORK

Стальные шаровые краны ALSO RS  
 КШ.П.П.РС DN 15–250 PN 16–40 приварка/приварка (полнопроходной)

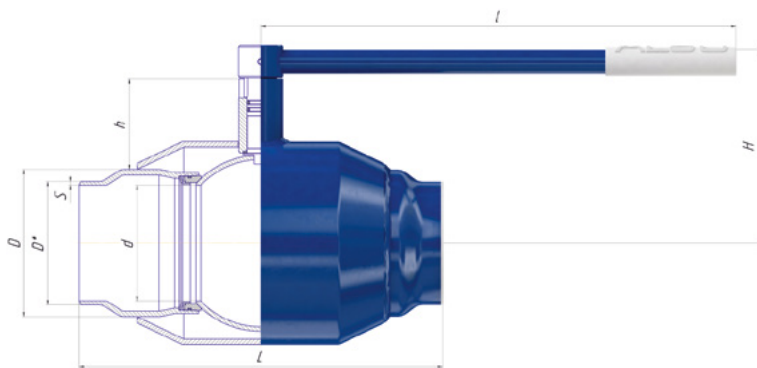
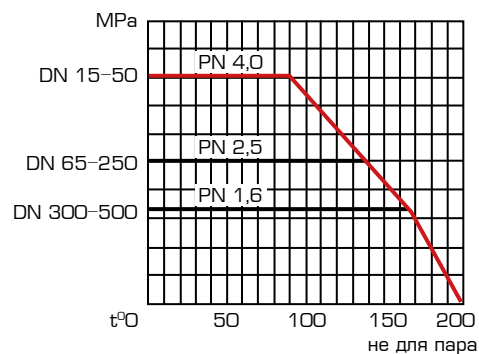


График зависимости давления от температуры



\* компания оставляет за собой право вносить конструктивные изменения

Габаритные и присоединительные размеры:

DN	PN	Каталожное обозначение	d	d*	S	D	H	h	l	L	Вес, кг
15	40	КШ.П.П.РС 015.40-02	15	22	3	27	72	21	172	230	0,9
20	40	КШ.П.П.РС 020.40-02	18	27	3,5	32	76	21	172	230	1,2
25	40	КШ.П.П.РС 025.40-02	24	32	3	38	80	21	172	260	1,4
32	40	КШ.П.П.РС 032.40-02	30	38	4	48	105	40	220	260	2,2
40	40	КШ.П.П.РС 040.40-02	40	48	3,5	57	102	44	220	300	2,6
50	40	КШ.П.П.РС 050.40-02	45	57	4	76	119	39	220	360	3,7
65	25	КШ.П.П.РС 065.25-02	63	76	4	89	152	61	295	370	5,4
80	25	КШ.П.П.РС 080.25-02	75	89	5	108	162	61	295	390	7,3
100	25	КШ.П.П.РС 100.25-02	100	108	5	133	193	94	514	390	13,3
125	25	КШ.П.П.РС 125.25-02	125	133	6	159	210	98	514	390	18
150	25	КШ.П.П.РС 150.25-02	148	159	8	219	238	93	514	430	37
200	25	КШ.П.П.РС 200.25-02	170	219	8	219	250	109	630	600	49
250*	16	КШ.П.П.РС 250.16-02	240	273	8	325	394	167	—	730	145

\* В комплекте с механическим редуктором PRO GEAR/ROTORK



Стальные шаровые краны ALSO RS  
 КШ.Ф.РС DN 15-80 PN 16-40 фланец/фланец (редуцированный)

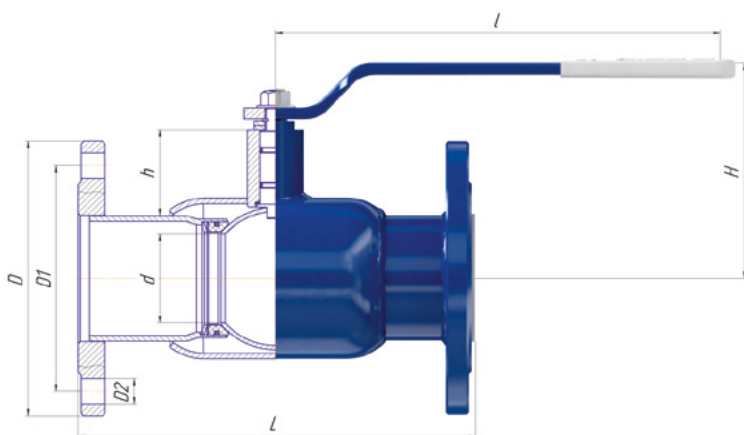
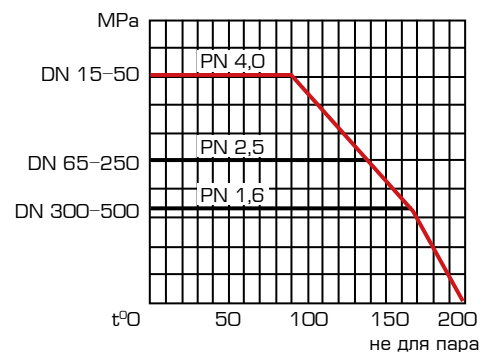


График зависимости давления от температуры



### Габаритные и присоединительные размеры:

DN	PN	Каталожное обозначение	d	D	D1	D2	n отв.	h	H	I	L	Вес, кг
15	40	КШ.Ф.РС 015.40-02	10	95	65	14	4	23	72	172	130	1,8
20	40	КШ.Ф.РС 020.40-02	15	105	75	14	4	21	72	172	150	2,3
25	40	КШ.Ф.РС 025.40-02	18	115	85	14	4	21	76	172	160	2,8
32	40	КШ.Ф.РС 032.40-02	24	135	100	18	4	21	80	172	180	3,7
40	40	КШ.Ф.РС 040.40-02	30	145	110	18	4	40	105	220	200	5
50	40	КШ.Ф.РС 050.40-02	40	160	125	18	4	44	102	220	230	6,2
65	16	КШ.Ф.РС 065.16-02	45	180	145	18	4	39	119	220	270	8,8
65	25	КШ.Ф.РС 065.25-02	45	180	145	18	8	39	119	220	270	9,7
80	16	КШ.Ф.РС 080.16-02	63	195	160	18	8	61	152	295	280	11,5
80	25	КШ.Ф.РС 080.25-02	63	195	160	18	8	61	152	295	280	13,3

\* В комплекте с механическим редуктором PRO GEAR/ROTORK

\* компания оставляет за собой право вносить конструктивные изменения

Стальные шаровые краны ALSO RS  
 КШ.Ф.РС DN 100–300 PN16, 25 фланец/ фланец (редуцированный)

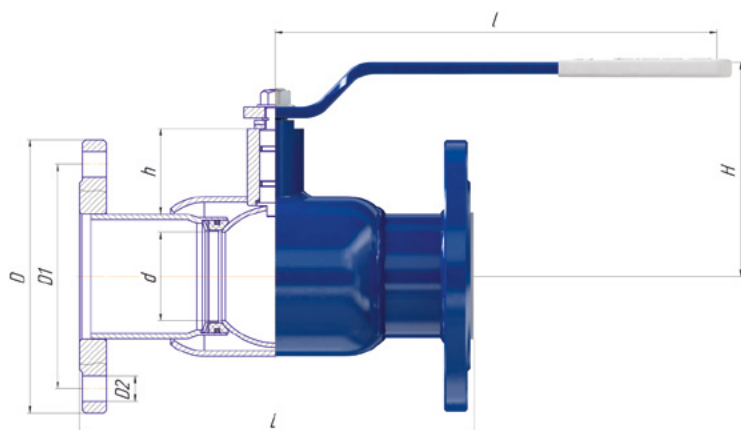
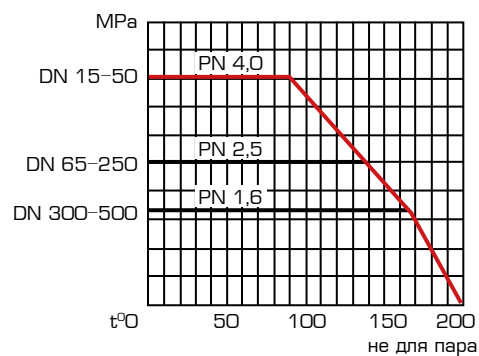


График зависимости давления от температуры



Габаритные и присоединительные размеры:

DN	PN	Каталожное обозначение	d	D	D1	D2	n отв.	h	H	l	L	Вес, кг
100	16	КШ.Ф.РС 100.16-02	75	215	180	18	8	61	162	295	300	16
100	25	КШ.Ф.РС 100.25-02	75	230	190	22	8	61	162	295	300	20
125	16	КШ.Ф.РС 125.16-02	100	245	210	18	8	94	193	514	325	25,5
125	25	КШ.Ф.РС 125.25-02	100	270	220	26	8	94	193	514	325	30
150	16	КШ.Ф.РС 150.16-02	125	280	240	22	8	98	210	514	350	35
150	25	КШ.Ф.РС 150.25-02	125	300	250	26	8	98	210	514	350	41
200	16	КШ.Ф.РС 200.16-02	148	335	295	22	12	93	238	514	400	54,7
200	25	КШ.Ф.РС 200.25-02	148	360	310	26	12	93	238	514	400	61,2
250	16	КШ.Ф.РС 250.16-02	170	405	335	26	12	82	250	630	646	81,5
250	25	КШ.Ф.РС 250.25-02	170	425	370	30	12	82	250	630	646	91
300*	16	КШ.Ф.РС 300.16-02	240	460	410	26	12	167	394	—	750	176

\* компания оставляет за собой право вносить конструктивные изменения

\* В комплекте с механическим редуктором PRO GEAR/ROTORK

Стальные шаровые краны ALSO RS  
КШ.Ф.П.РС DN 15–250 PN 16–40 фланец/фланец (полнопроходной)

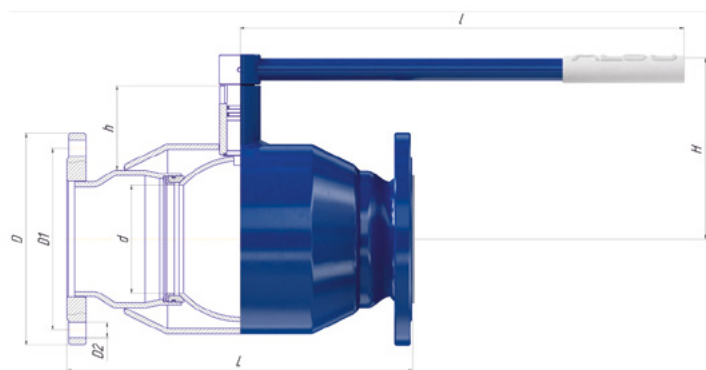
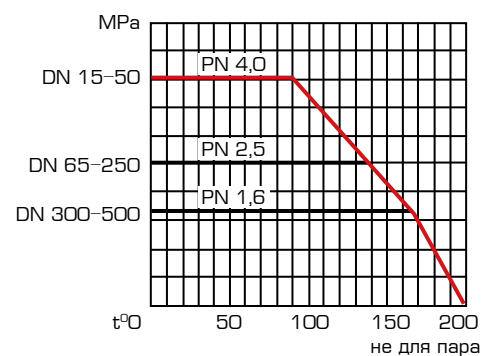


График зависимости давления от температуры



## Габаритные и присоединительные размеры:

\* компания оставляет за собой право вносить конструктивные изменения

DN	PN	Каталожное обозначение	d	D	D1	D2	n отв.	h	H	l	L	Вес, кг
15	40	К.Ш.Ф.П.РС 015.40-02	15	95	65	14	4	21	72	172	130	2,3
20	40	К.Ш.Ф.П.РС 020.40-02	18	105	75	14	4	21	76	172	150	2,8
25	40	К.Ш.Ф.П.РС 025.40-02	24	115	85	14	4	21	80	172	160	3,7
32	40	К.Ш.Ф.П.РС 032.40-02	30	135	100	18	4	40	105	220	180	5
40	40	К.Ш.Ф.П.РС 040.40-02	40	145	110	18	4	44	102	220	200	6,2
50	40	К.Ш.Ф.П.РС 050.40-02	45	160	125	18	4	39	119	220	250	8,8
65	16	К.Ш.Ф.П.РС 065.16-02	63	180	145	18	4	61	152	295	270	11,5
65	25	К.Ш.Ф.П.РС 065.25-02	63	180	145	18	8	61	152	295	270	13,3
80	16	К.Ш.Ф.П.РС 080.16-02	75	195	160	18	8	61	162	295	290	16
80	25	К.Ш.Ф.П.РС 080.25-02	75	195	160	18	8	61	162	295	290	20
100	16	К.Ш.Ф.П.РС 100.16-02	100	215	180	18	8	94	193	514	350	25,5
100	25	К.Ш.Ф.П.РС 100.25-02	100	230	190	22	8	94	193	514	350	30
125	16	К.Ш.Ф.П.РС 125.16-02	125	245	210	18	8	98	210	514	400	35
125	25	К.Ш.Ф.П.РС 125.25-02	125	270	220	26	8	98	210	514	400	41
150	16	К.Ш.Ф.П.РС 150.16-02	148	280	240	22	12	93	238	514	480	54,7
150	25	К.Ш.Ф.П.РС 150.25-02	148	300	250	26	12	93	238	514	480	61,2
200	16	К.Ш.Ф.П.РС 200.16-02	170	335	295	22	12	109	250	620	620	66,7
200	25	К.Ш.Ф.П.РС 200.25-02	170	360	310	26	12	109	250	620	620	73,2
250*	16	К.Ш.Ф.П.РС 250.16-02	240	405	335	26	12	167	394	—	750	176

\* В комплекте с механическим редуктором PRO GEAR/ROTORK



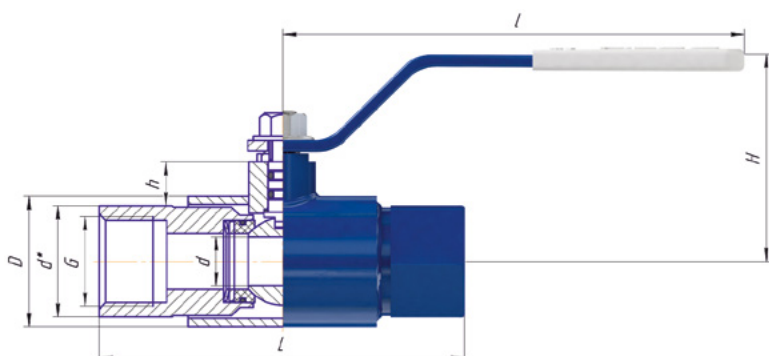
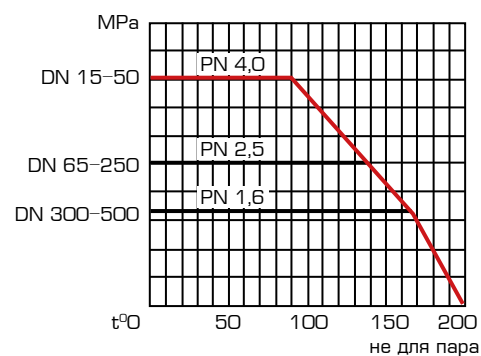
# ШАРОВЫЕ КРАНЫ

ПРОГРАММА ИМПОРТОЗАМЕЩЕНИЯ

Стальные шаровые краны ALSO RS  
КШ.М.П.РС DN 15-80 PN 25, 40 муфта/муфта (полнопроходной)



График зависимости давления от температуры



## Габаритные и присоединительные размеры:

\* компания оставляет за собой право вносить конструктивные изменения

DN	PN	Каталожное обозначение	d	d*	D	G	H	h	l	L	Вес, кг
15	40	КШ.М.П.РС 015.40-02	15	32	42	1/2	72	21	172	135	0,9
20	40	КШ.М.П.РС 020.40-02	18	41	48	3/4	76	19	172	135	1,2
25	40	КШ.М.П.РС 025.40-02	24	49	57	1	80	19	172	135	1,5
32	40	КШ.М.П.РС 032.40-02	30	55	60	1 ¼	105	39	220	155	1,9
40	40	КШ.М.П.РС 040.40-02	40	68	76	1 ½	102	41	220	170	2,9
50	40	КШ.М.П.РС 050.40-02	45	84	89	2	119	38	220	190	4
65	25	КШ.М.П.РС 065.25-02	63	99	114	2 ½	152	62	295	200	6
80	25	КШ.М.П.РС 080.25-02	75	108	133	3	162	55	295	240	10

Стальные шаровые краны ALSO RS  
 с редуктором КШ.Х.Р.РС DN 40–300 PN 16–40 (редуцированный)

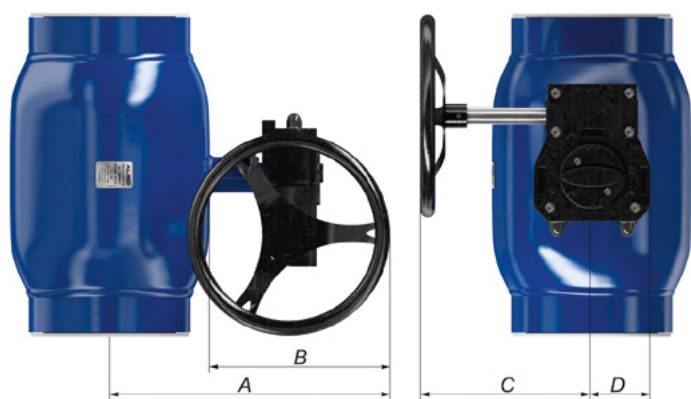
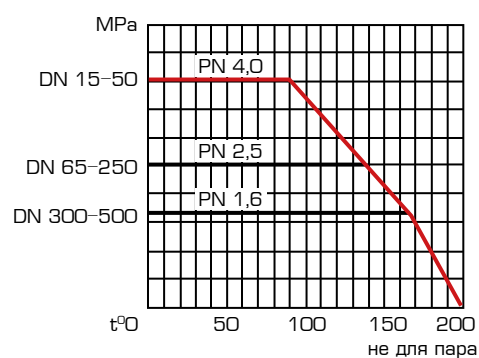


График зависимости давления от температуры



Основные технические характеристики:

\* компания оставляет за собой право вносить конструктивные изменения

DN	Каталожное обозначение	Тип редуктора	Масса	Размер, (мм) **				Диаметр штурвала
				A	B	C	D	
40	КШ.Х.Р.РС 040.40-02	X-21	1,7	-	-	118	42	100
50	КШ.Х.Р.РС 050.40-02	X-21	1,7	-	-	118	42	100
65	КШ.Х.Р.РС 065.25-02	X-21	1,7	220	152	118	42	100
80	КШ.Х.Р.РС 080.25-02	X-41	1,7	243	162	118	42	100
100	КШ.Х.Р.РС 100.25-02	X-41	1,7	306	189	118	42	100
125	КШ.Х.Р.РС 125.25-02	X-61	2,7	395	236	213	68	250
150	КШ.Х.Р.РС 150.25-02	X-61	2,7	430	251	213	68	250
200	КШ.Х.Р.РС 200.25-02	Q-800 S	7,7	487	281	213	68	250
250	КШ.Х.Р.РС 250.25-02	Q-1500 S	13,5	740	322	364	78	600
300*	КШ.Х.Р.РС 300.16-02	Q-3000	31,6	740	407	382	90	600

\* В комплекте с механическим редуктором PRO GEAR/ROTORK

\*\* Размеры приведены для редуктора PRO GEAR

X – тип присоединения

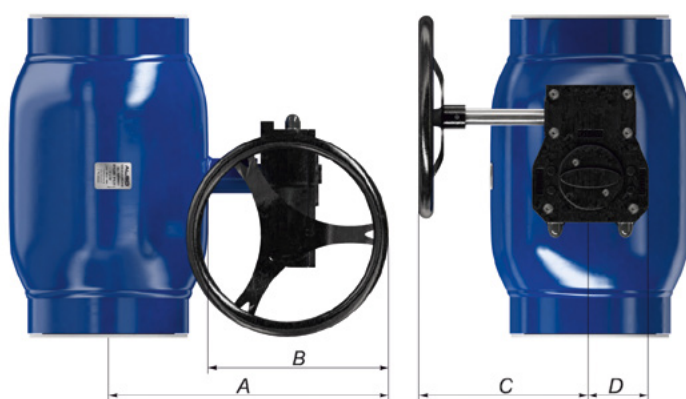
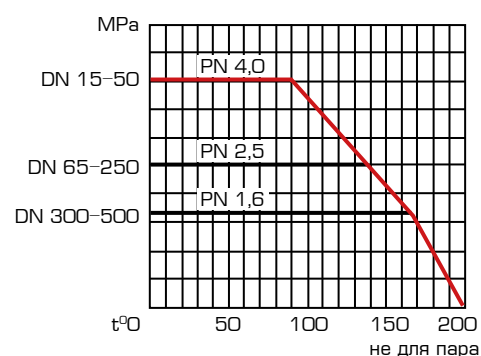
# ШАРОВЫЕ КРАНЫ

ПРОГРАММА ИМПОРТОЗАМЕЩЕНИЯ

Стальные шаровые краны ALSO RS  
с редуктором КШ.Х.П.Р.РS DN 40–250 PN 16–40 (полнопроходной)



График зависимости давления от температуры



\* компания оставляет за собой право вносить конструктивные изменения

## Основные технические характеристики:

DN	Каталожное обозначение	Тип редуктора	Масса	Размер, (мм) **				Диаметр штурвала
				A	B	C	D	
40	КШ.Х.П.Р.РS 040.40-02	X-21	1,7	-	-	118	42	100
50	КШ.Х.П.Р.РS 050.40-02	X-21	1,7	-	-	118	42	100
65	КШ.Х.П.Р.РS 065.25-02	X-41	1,7	220	152	118	42	100
65	КШ.Х.П.Р.РS 065.25-02	X-41	1,7	220	152	118	42	100
80	КШ.Х.П.Р.РS 080.25-02	X-41	1,7	253	162	118	42	100
100	КШ.Х.П.Р.РS 100.25-02	X-61	2,7	329	189	213	68	250
125	КШ.Х.П.Р.РS 125.25-02	X-61	2,7	415	236	213	68	250
150	КШ.Х.П.Р.РS 150.25-02	Q-800 S	7,7	457	251	213	68	250
200	КШ.Х.П.Р.РS 200.25-02	Q-1500 S	13,5	740	322	364	78	600
250*	КШ.Х.П.Р.РS 250.16-02	Q-3000	31,8	740	407	382	90	600

\* В комплекте с механическим редуктором PRO GEAR/ROTORK

\*\* Размеры приведены для редуктора PRO GEAR

X – тип присоединения

Стальные шаровые краны ALSO RS  
 с удлиненным штоком КШ.П.РС DN 15–300Н\*\*\* PN 16–40 приварка/приварка (редуцированный)

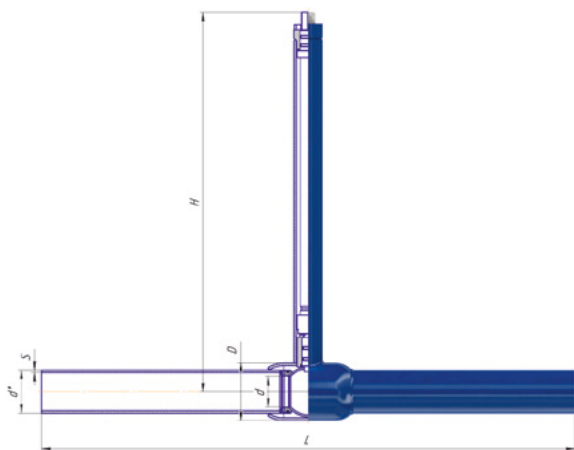
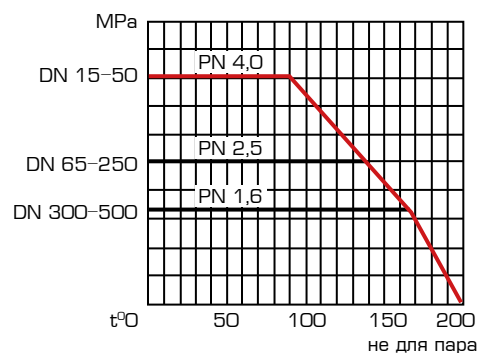


График зависимости  
 давления от температуры



\* компания оставляет за собой право  
 вносить конструктивные изменения

Габаритные и присоединительные размеры:

DN	PN	Каталожное обозначение	d	d*	S	D	H	L
15	40	КШ.П.РС 015.40-02 Н=...	10	22	3	38	по заказу	1500
20	40	КШ.П.РС 020.40-02 Н=...	15	27	3	42	по заказу	1500
25	40	КШ.П.РС 025.40-02 Н=...	18	32	3,5	48	по заказу	1500
32	40	КШ.П.РС 032.40-02 Н=...	24	38	3	57	по заказу	1500
40	40	КШ.П.РС 040.40-02 Н=...	30	48	4	60	по заказу	1500
50	40	КШ.П.РС 050.40-02 Н=...	40	57	3,5	76	по заказу	1500
65	25	КШ.П.РС 065.25-02 Н=...	45	76	4	89	по заказу	1500
80	25	КШ.П.РС 080.25-02 Н=...	63	89	4	114	по заказу	1500
100	25	КШ.П.РС 100.25-02 Н=...	75	108	5	133	по заказу	1500
125	25	КШ.П.РС 125.25-02 Н=...	100	133	5	180	по заказу	1500
150	25	КШ.П.РС 150.25-02 Н=...	125	159	6	219	по заказу	1500
200	25	КШ.П.РС 200.25-02 Н=...	148	219	8	273	по заказу	1500
250	25	КШ.П.РС 250.25-02 Н=...	170	273	8	325	по заказу	1500
300*	16	КШ.П.РС 300.16-02 Н=...	240	325	8	426	по заказу	1500

\* В комплекте с механическим редуктором PRO GEAR/ROTORK



Стальные шаровые краны ALSO RS с удлиненным штоком  
 КШ.П.П.РС DN 15–250Н\*\*\* PN 16–40 приварка/приварка (полнопроходной)

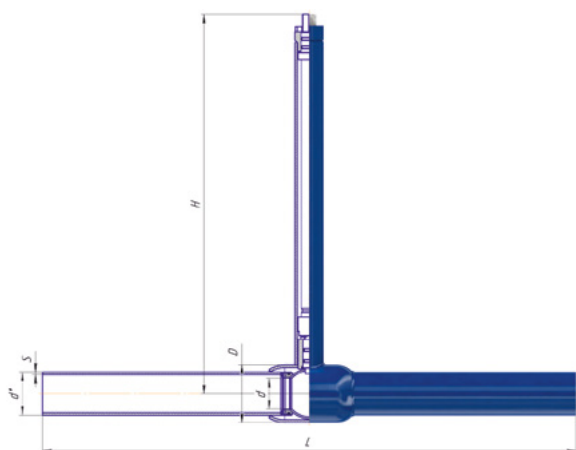
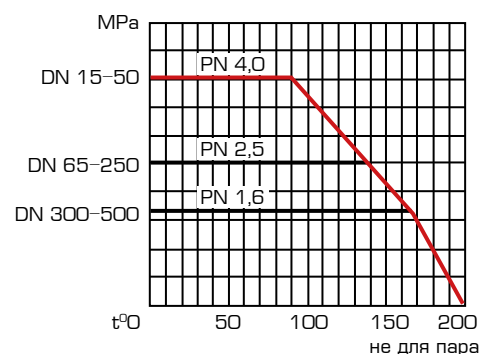


График зависимости давления от температуры



\* компания оставляет за собой право вносить конструктивные изменения

### Габаритные и присоединительные размеры:

DN	PN	Каталожное обозначение	d	d*	S	D	H	L
15	40	КШ.П.П.РС 015.40-02 Н=...	15	22	3	42	по заказу	1500
20	40	КШ.П.П.РС 020.40-02 Н=...	18	27	3	48	по заказу	1500
25	40	КШ.П.П.РС 025.40-02 Н=...	24	32	3,5	57	по заказу	1500
32	40	КШ.П.П.РС 032.40-02 Н=...	30	38	3	60	по заказу	1500
40	40	КШ.П.П.РС 040.40-02 Н=...	40	48	4	76	по заказу	1500
50	40	КШ.П.П.РС 050.40-02 Н=...	45	57	3,5	89	по заказу	1500
65	25	КШ.П.П.РС 065.25-02 Н=...	63	76	4	114	по заказу	1500
80	25	КШ.П.П.РС 080.25-02 Н=...	75	89	4	133	по заказу	1500
100	25	КШ.П.П.РС 100.25-02 Н=...	100	108	5	180	по заказу	1500
125	25	КШ.П.П.РС 125.25-02 Н=...	125	133	5	219	по заказу	1500
150	25	КШ.П.П.РС 150.25-02 Н=...	148	159	6	273	по заказу	1500
200	25	КШ.П.П.РС 200.25-02 Н=...	170	219	8	325	по заказу	1500
250*	16	КШ.П.П.РС 250.16-02 Н=...	240	273	8	426	по заказу	1500

\* В комплекте с механическим редуктором PRO GEAR/ROTORK

## КОНСТРУКЦИЯ И ОПИСАНИЕ МАТЕРИАЛОВ ШАРОВЫХ КРАНОВ **ALSO GAS** DN 15–300

Стальные запорные шаровые краны ALSO GAS с цельносварным корпусом предназначены для монтажа в системах газораспределения и газопотребления природного газа, сжиженных углеводородных газов (СУГ) пропан–бутан и неагрессивных газообразных сред, по отношению к которым материалы крана коррозионностойки, в соответствии с требованиями «Системы добровольной сертификации ГАЗСЕРТ». Шаровые краны серии ALSO GAS имеют сертификат ГАЗСЕРТ № ЮАЧО.RU.1402.H00204.

Корпус и патрубки крана выполнены из прямошовной электросварной трубы стали 20 по ГОСТ 10705, а также возможно изготовление из стали 09Г2С. Опорные кольца имеют L–образную форму и выполнены из нержавеющей стали.

Монтаж на газопроводы систем газораспределения и газопотребления осуществляется согласно ПБ 12–

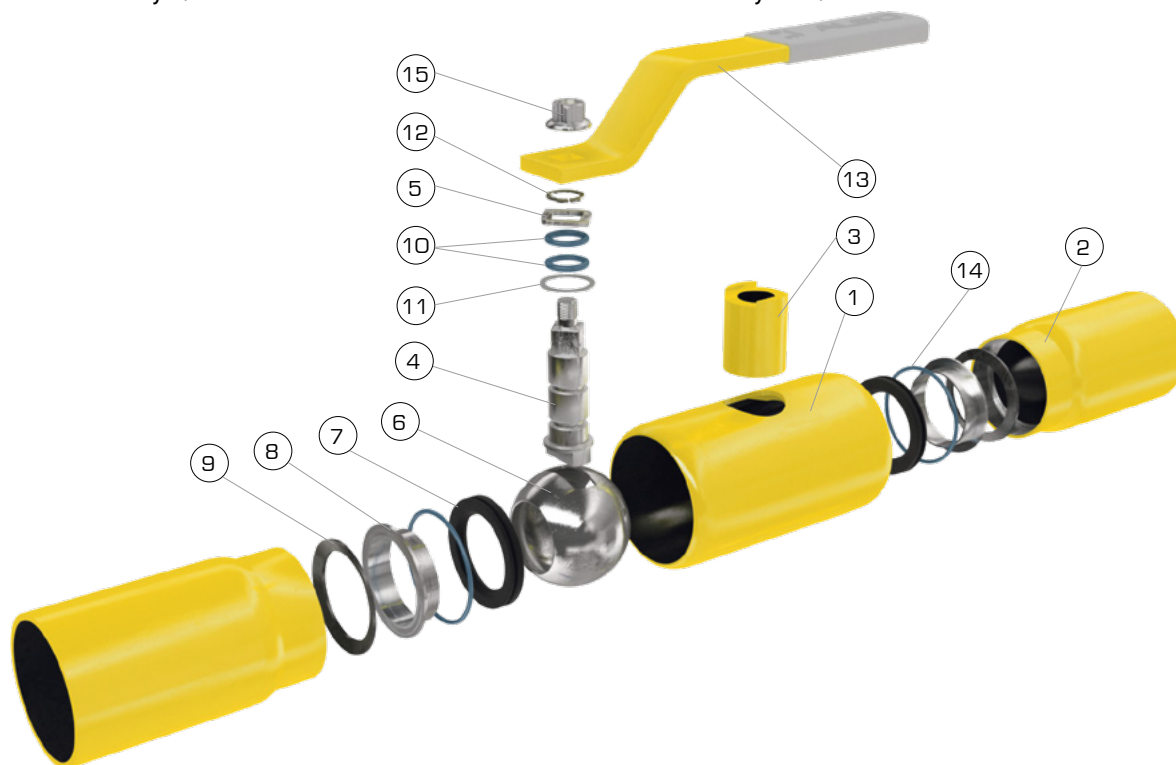
529–03 и ТР «О безопасности сетей газораспределения и газопотребления».

Допускается эксплуатация кранов при температуре окружающей среды не ниже «У» –40°С, «УХЛ» –60°С. Рабочая среда не должна содержать механические примеси.

Краны шаровые серии ALSO GAS проходят дополнительные испытания на герметичность воздухом Рпр=4кгс/смг. Каждый шаровой кран ALSO GAS имеет класс герметичности «А» согласно ГОСТ 54808–2011. 100% шаровых кранов проходят испытания на класс герметичности «А» согласно ГОСТ 53402–2009.

Шаровой кран ALSO GAS имеет индивидуальный заводской номер изделия.

Срок службы не менее 30 лет в зависимости от условий эксплуатации.



N п/п	Деталь	Материал	N п/п	Деталь	Материал
1	Корпус	Ст. 20	9	Пружина тарельчатая	Ст. 65Г или Ст. 60С2А
2	Патрубок	Ст. 20	10	Кольцо уплотнительное	фторсилоксан
3	Горловина	Ст. 20	11	Кольцо	Ф4К20 (PTFE +20%С)
4	Шток	20x13 (AISI 420)	12	Стопорное кольцо	Ст. 65Г
5	Шайба ограничительная	Ст. 3	13	Ручка	Ст. 3
6	Шар	Ст.08x18H10 (AISI 304)	14	Уплотнитель седла	фторсилоксан
7	Седло	Ф4К20 (PTFE +20%С)	15	Гайка	оцинкованная сталь
8	Кольцо опорное	L–образное Н/Ж			

# ШАРОВЫЕ КРАНЫ

Стальные шаровые краны ALSO GAS  
КШ.П.GAS DN 15–300 PN 16–40 приварка/приварка (редуцированный)

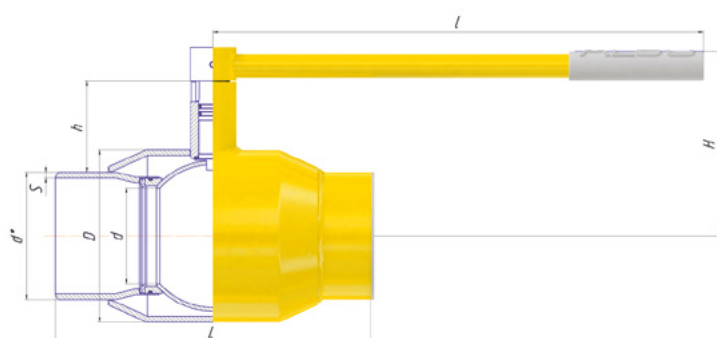
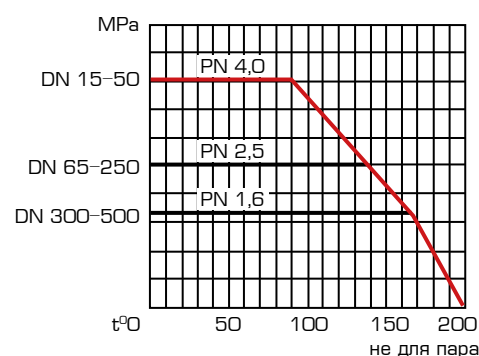


График зависимости давления от температуры



## Габаритные и присоединительные размеры:

DN	PN	Каталожное обозначение	d	d*	S	D	H	h	l	L	Вес, кг
15	40	КШ.П.GAS 015.40-01	10	21	2,8	38	72	23	172	200	0,7
20	40	КШ.П.GAS 020.40-01	15	27	2,8	42	72	21	172	200	0,9
25	40	КШ.П.GAS 025.40-01	18	33	3,2	48	76	21	172	230	1,1
32	40	КШ.П.GAS 032.40-01	24	38	3,0	57	80	21	172	230	1,35
40	40	КШ.П.GAS 040.40-01	30	48	3,5	60	105	40	220	250	2
50	40	КШ.П.GAS 050.40-01	40	57	3,5	76	102	44	220	270	2,5
65	25	КШ.П.GAS 065.25-01	45	76	4	89	119	39	220	280	3,56
80	25	КШ.П.GAS 080.25-01	63	89	4	114	152	61	295	280	5,3
100	25	КШ.П.GAS 100.25-01	75	108	5	133	162	61	295	300	6,95
125	25	КШ.П.GAS 125.25-01	100	133	5	180	193	94	514	330	12,5
150	25	КШ.П.GAS 150.25-01	125	159	6	219	210	98	514	360	17,45
200	25	КШ.П.GAS 200.25-01	148	219	8	273	238	93	514	430	35
250	25	КШ.П.GAS 250.25-01	170	273	8	325	250	82	630	510	53
300*	16	КШ.П.GAS 300.16-01	240	325	8	426	394	167	—	730	147,5

\* В комплекте с механическим редуктором PRO GEAR/ROTORK

\* компания оставляет за собой право вносить конструктивные изменения

Стальные шаровые краны ALSO GAS  
 КШ.П.П.GAS DN 15–250 PN 16–40 приварка/приварка (полнопроходной)

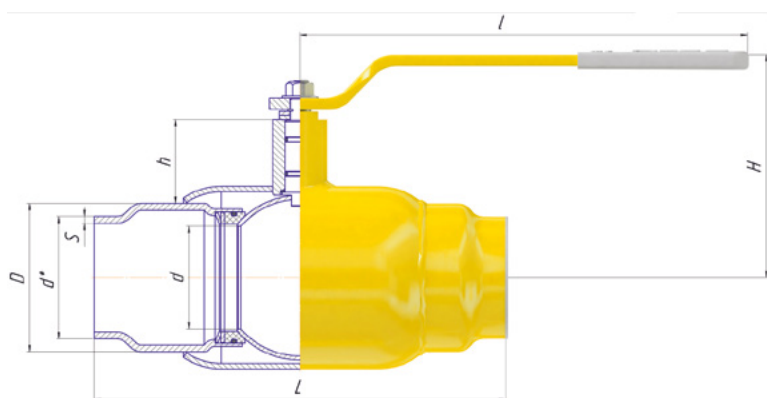
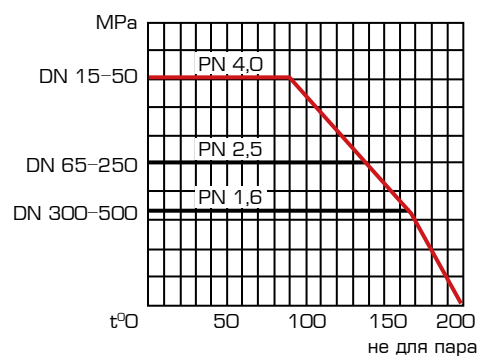


График зависимости давления от температуры



\* компания оставляет за собой право вносить конструктивные изменения

Габаритные и присоединительные размеры:

DN	PN	Каталожное обозначение	d	d*	S	D	H	h	l	L	Вес, кг
15	40	КШ.П.П.GAS 015.40-01	15	21	2,8	26,8	72	21	172	200	0,9
20	40	КШ.П.П.GAS 020.40-01	18	27	3,2	33,5	76	21	172	230	1,1
25	40	КШ.П.П.GAS 025.40-01	24	33	3	38	80	21	172	230	1,35
32	40	КШ.П.П.GAS 032.40-01	30	38	3,5	48	105	40	220	250	2
40	40	КШ.П.П.GAS 040.40-01	40	48	3,5	57	102	44	220	270	2,5
50	40	КШ.П.П.GAS 050.40-01	45	57	4	76	119	39	220	280	3,56
65	25	КШ.П.П.GAS 065.25-01	63	76	4	89	152	61	295	280	5,3
80	25	КШ.П.П.GAS 080.25-01	75	89	5	108	162	61	295	300	6,95
100	25	КШ.П.П.GAS 100.25-01	100	108	5	133	193	94	514	330	12,5
125	25	КШ.П.П.GAS 125.25-01	125	133	6	159	210	98	514	360	17,45
150	25	КШ.П.П.GAS 150.25-01	148	159	8	219	238	93	514	390	35
200	25	КШ.П.П.GAS 200.25-01	170	219	8	219	250	109	630	510	47,5
250*	16	КШ.П.П.GAS 250.16-01	240	273	8	325	394	167	—	730	147,5

\* В комплекте с механическим редуктором PRO GEAR/ROTORK

# ШАРОВЫЕ КРАНЫ

Стальные шаровые краны ALSO GAS  
КШ.Ф.GAS DN 15–100 PN 16–40 фланец/фланец (редуцированный)

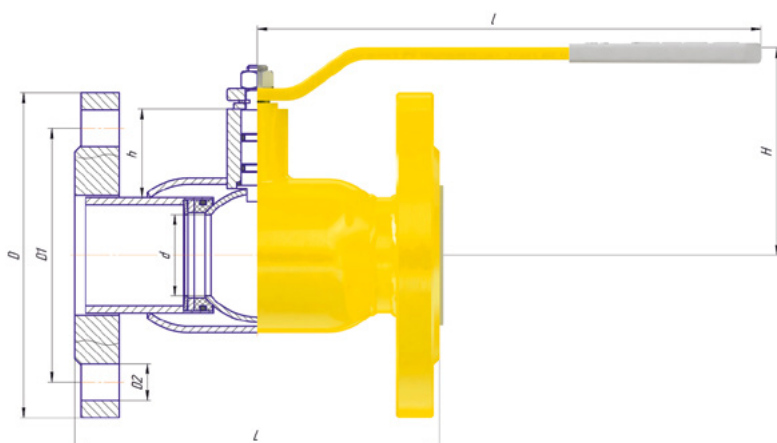
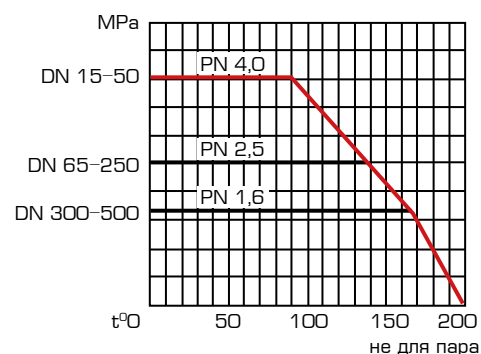


График зависимости давления от температуры



\* компания оставляет за собой право вносить конструктивные изменения

## Габаритные и присоединительные размеры:

DN	PN	Каталожное обозначение	d	D	D1	D2	n отв.	h	H	l	L	Вес, кг
15	40	КШ.Ф.GAS O15.40-01	10	95	65	14	4	23	72	172	120	1,8
20	40	КШ.Ф.GAS O20.40-01	15	105	75	14	4	21	72	172	120	2,3
25	40	КШ.Ф.GAS O25.40-01	18	115	85	14	4	21	76	172	140	2,8
32	40	КШ.Ф.GAS O32.40-01	24	135	100	18	4	21	80	172	140	3,5
40	40	КШ.Ф.GAS O40.40-01	30	145	110	18	4	40	105	220	165	4,7
50	40	КШ.Ф.GAS O50.40-01	40	160	125	18	4	44	102	220	180	6,2
65	16	КШ.Ф.GAS O65.16-01	45	180	145	18	4	39	119	220	200	8,8
65	25	КШ.Ф.GAS O65.25-01	45	180	145	18	8	39	119	220	200	9,65
80	16	КШ.Ф.GAS O80.16-01	63	195	160	18	8	61	152	295	210	11,5
80	25	КШ.Ф.GAS O80.25-01	63	195	160	18	8	61	152	295	210	13,24
100	16	КШ.Ф.GAS 100.16-01	75	215	180	18	8	61	162	295	230	15
100	25	КШ.Ф.GAS 100.25-01	75	230	190	22	8	61	162	295	230	17

Стальные шаровые краны ALSO GAS  
КШ.Ф.GAS DN 125–300 PN 16, 25 фланец/фланец (редуцированный)

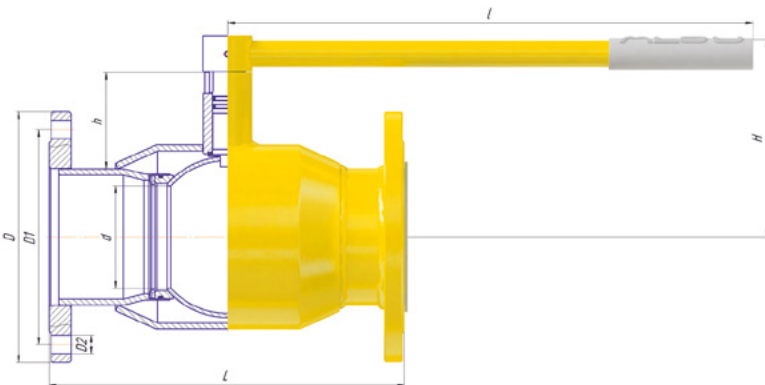
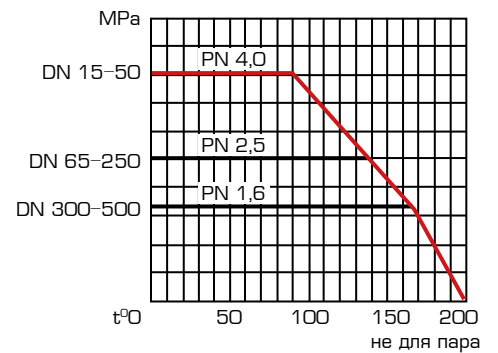


График зависимости давления от температуры



Габаритные и присоединительные размеры:

DN	PN	Каталожное обозначение	d	D	D1	D2	n отв.	h	H	l	L	Вес, кг
125	16	КШ.Ф.GAS 125.16-01	100	245	210	18	8	94	193	514	350	25
125	25	КШ.Ф.GAS 125.25-01	100	270	220	26	8	94	193	514	350	30
150	16	КШ.Ф.GAS 150.16-01	125	280	240	22	8	98	210	514	380	33,5
150	25	КШ.Ф.GAS 150.25-01	125	300	250	26	8	98	210	514	380	38,2
200	16	КШ.Ф.GAS 200.16-01	148	335	295	22	12	93	238	514	450	54,7
200	25	КШ.Ф.GAS 200.25-01	148	360	310	26	12	93	238	514	450	61,2
250	16	КШ.Ф.GAS 250.16-01	170	405	335	26	12	82	250	630	530	83
250	25	КШ.Ф.GAS 250.25-01	170	425	370	30	12	82	250	630	530	90,5
300*	16	КШ.Ф.GAS 300.16-01	240	460	410	26	12	167	394	—	750	175,5

\* В комплекте с механическим редуктором PRO GEAR/ROTORK

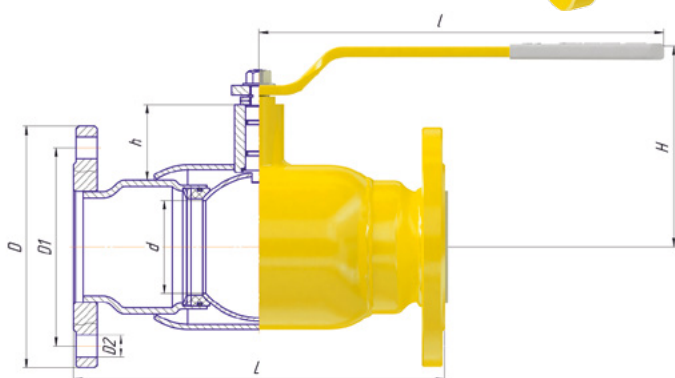
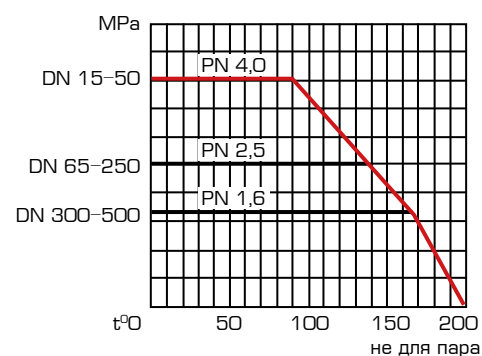
\* компания оставляет за собой право вносить конструктивные изменения

# ШАРОВЫЕ КРАНЫ

Стальные шаровые краны ALSO GAS  
КШ.Ф.П.ГАС DN 15–250 PN 16–40 фланец/фланец (полнопроходной)



График зависимости давления от температуры



## Габаритные и присоединительные размеры:

DN	PN	Каталожное обозначение	d	D	D1	D2	n отв.	h	H	l	L	Вес, кг
15	40	КШ.Ф.П.ГАС 015.40-01	15	95	65	14	4	21	72	172	120	2,3
20	40	КШ.Ф.П.ГАС 020.40-01	18	105	75	14	4	21	76	172	140	2,8
25	40	КШ.Ф.П.ГАС 025.40-01	24	115	85	14	4	21	80	172	140	3,5
32	40	КШ.Ф.П.ГАС 032.40-01	30	135	100	18	4	40	105	220	165	4,7
40	40	КШ.Ф.П.ГАС 040.40-01	40	145	110	18	4	44	102	220	200	6,2
50	40	КШ.Ф.П.ГАС 050.40-01	45	160	125	18	4	39	119	220	230	8,8
65	16	КШ.Ф.П.ГАС 065.16-01	63	180	145	18	4	61	152	295	270	11,5
65	25	КШ.Ф.П.ГАС 065.25-01	63	180	145	18	8	61	152	295	270	13,24
80	16	КШ.Ф.П.ГАС 080.16-01	75	195	160	18	8	61	162	295	280	15
80	25	КШ.Ф.П.ГАС 080.25-01	75	195	160	18	8	61	162	295	280	17
100	16	КШ.Ф.П.ГАС 100.16-01	100	215	180	18	8	94	193	514	350	25
100	25	КШ.Ф.П.ГАС 100.25-01	100	230	190	22	8	94	193	514	350	30
125	16	КШ.Ф.П.ГАС 125.16-01	125	245	210	18	8	98	210	514	380	33,5
125	25	КШ.Ф.П.ГАС 125.25-01	125	270	220	26	8	98	210	514	380	38,2
150	16	КШ.Ф.П.ГАС 150.16-0	148	280	240	22	8	93	238	514	410	54,7
150	25	КШ.Ф.П.ГАС 150.25-01	148	300	250	26	8	93	238	514	410	61,2
200	16	КШ.Ф.П.ГАС 200.16-01	170	335	295	22	12	109	250	630	530	66,7
200	25	КШ.Ф.П.ГАС 200.25-01	170	360	310	26	12	109	250	630	530	73,2
250*	16	КШ.Ф.П.ГАС 250.16-01	240	405	335	26	12	167	394	—	750	175,5

\* В комплекте с механическим редуктором PRO GEAR/ROTORK

\* компания оставляет за собой право вносить конструктивные изменения

Стальные шаровые краны ALSO GAS  
КШ.М.GAS DN 15–100 PN 25, 40 муфта/муфта (редуцированный)

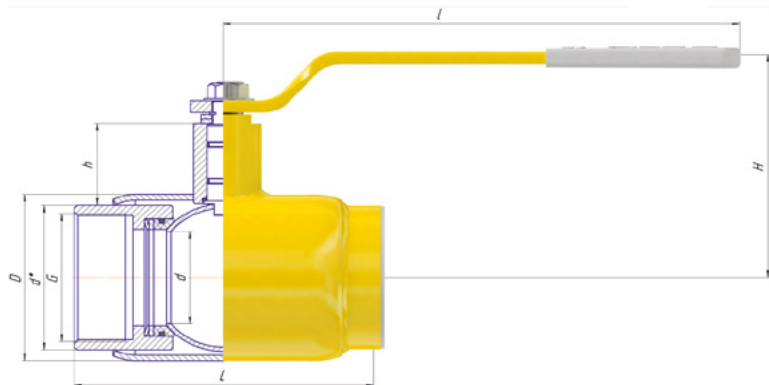
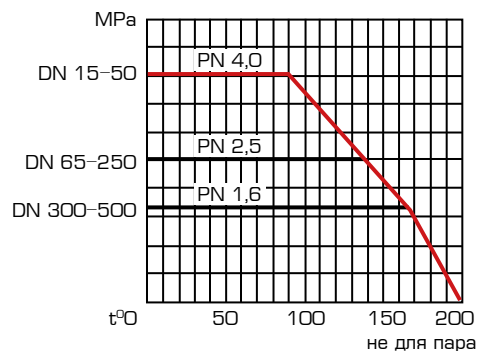


График зависимости давления от температуры



Габаритные и присоединительные размеры:

\* компания оставляет за собой право вносить конструктивные изменения

DN	PN	Каталожное обозначение	d	d*	D	G	H	h	l	L	Вес, кг
15	40	КШ.М.GAS 015.40-01	10	27	38	1/2	72	22	172	135	0,8
20	40	КШ.М.GAS 020.40-01	15	32	42	3/4	72	21	172	135	0,9
25	40	КШ.М.GAS 025.40-01	18	41	48	1	76	19	172	135	1,2
32	40	КШ.М.GAS 032.40-01	24	49	57	1 ¼	80	19	172	135	1,5
40	40	КШ.М.GAS 040.40-01	30	55	60	1 ½	105	39	220	155	1,9
50	40	КШ.М.GAS 050.40-01	40	68	76	2	102	41	220	170	2,9
65	25	КШ.М.GAS 065.25-01	45	84	89	2 ½	119	38	220	190	4
80	25	КШ.М.GAS 080.25-01	63	99	114	3	152	62	295	200	6
100	25	КШ.М.GAS 100.25-01	75	108	133	4	162	55	295	240	10



## ШАРОВЫЕ КРАНЫ

Стальные шаровые краны ALSO GAS  
КШ.М.П.ГАС DN 15–80 PN 25, 40 муфта/муфта (полнопроходной)

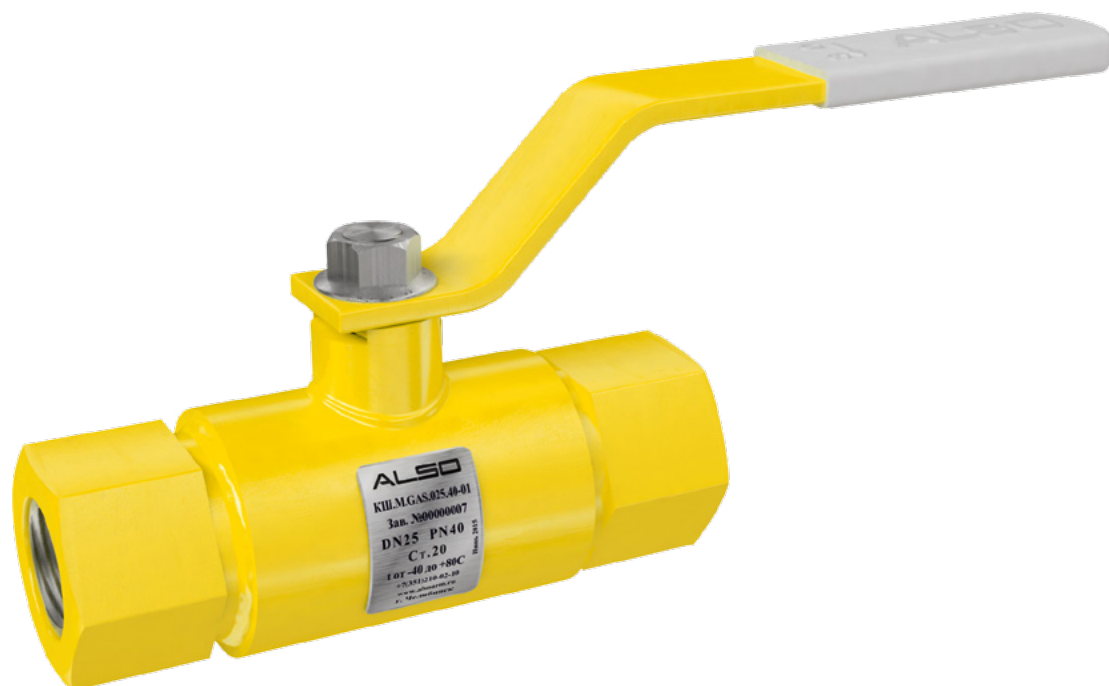
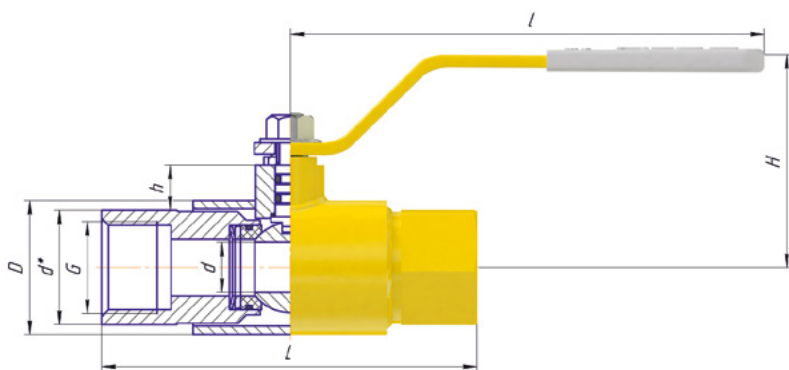
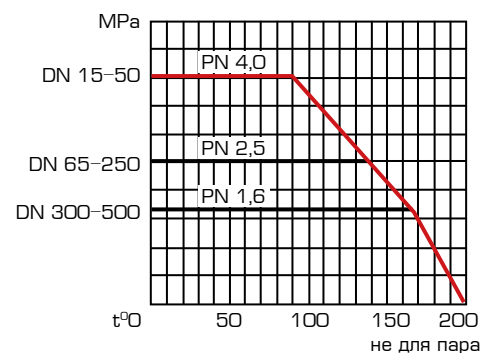


График зависимости давления от температуры



\* компания оставляет за собой право вносить конструктивные изменения

### Габаритные и присоединительные размеры:

DN	PN	Каталожное обозначение	d	d*	D	G	H	h	l	L	Вес, кг
15	40	КШ.М.П.ГАС 015.40-01	15	32	42	1/2	72	21	172	135	0,9
20	40	КШ.М.П.ГАС 020.40-01	18	41	48	3/4	76	19	172	135	1,2
25	40	КШ.М.П.ГАС 025.40-01	24	49	57	1	80	19	172	135	1,5
32	40	КШ.М.П.ГАС 032.40-01	30	55	60	1 ¼	105	39	220	155	1,9
40	40	КШ.М.П.ГАС 040.40-01	40	68	76	1 ½	102	41	220	170	2,9
50	40	КШ.М.П.ГАС 050.40-01	45	84	89	2	119	38	220	190	4
65	25	КШ.М.П.ГАС 065.25-01	63	99	114	2 ½	152	62	295	200	6
80	25	КШ.М.П.ГАС 080.25-01	75	108	133	3	162	55	295	240	10

Стальные шаровые краны ALSO GAS с редуктором  
 КШ.Х.Р.GAS DN 40–300 PN 16–40 (редуцированный)

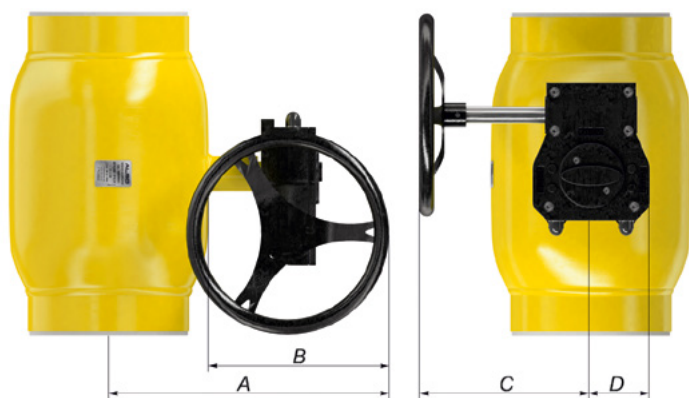
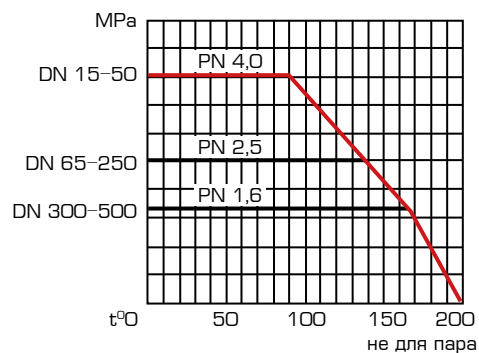


График зависимости  
 давления от температуры



\* компания оставляет за собой право  
 вносить конструктивные изменения

Основные технические характеристики:

DN	Каталожное обозначение	Тип редуктора	Масса	Размер, (мм) **				Диаметр штурвала
				A	B	C	D	
40	КШ.Х.Р.GAS 040.40-01	X-21	1,7	-	-	118	42	100
50	КШ.Х.Р.GAS 050.40-01	X-21	1,7	-	-	118	42	100
65	КШ.Х.Р.GAS 065.25-01	X-21	1,7	220	152	118	42	100
80	КШ.Х.Р.GAS 080.25-01	X-41	1,7	243	162	118	42	100
100	КШ.Х.Р.GAS 100.25-01	X-41	1,7	306	189	118	42	100
125	КШ.Х.Р.GAS 125.25-01	X-61	2,7	395	236	213	68	250
150	КШ.Х.Р.GAS 150.25-01	X-61	2,7	430	251	213	68	250
200	КШ.Х.Р.GAS 200.25-01	Q-800 S	7,7	487	281	213	68	250
250	КШ.Х.Р.GAS 250.25-01	Q-1500 S	13,5	740	322	364	78	600
300*	КШ.Х.Р.GAS 300.16-01	Q-3000	31,6	740	407	382	90	600

\* В комплекте с механическим редуктором PRO GEAR/ROTORK

\*\* Размеры приведены для редуктора PRO GEAR

X – тип присоединения

## ШАРОВЫЕ КРАНЫ

Стальные шаровые краны ALSO GAS с редуктором  
КШ.Х.П.Р.GAS DN 40–250 PN 16–40 (полнопроходной)

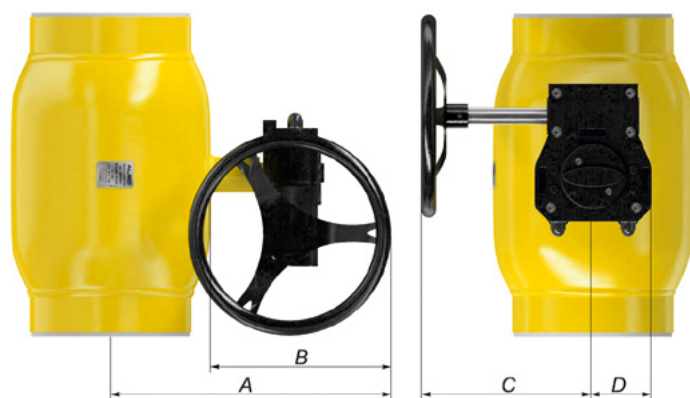
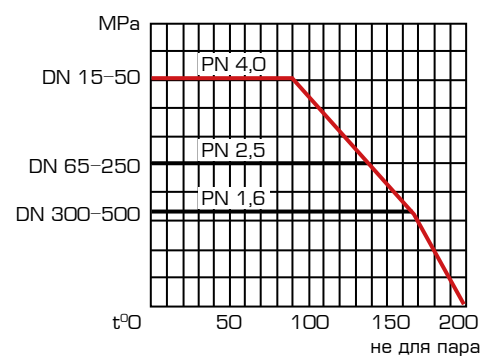


График зависимости  
давления от температуры



\* компания оставляет за собой право  
вносить конструктивные изменения

### Основные технические характеристики:

DN	Каталожное обозначение	Тип редуктора	Масса	Размер, (мм) **				Диаметр штурвала
				A	B	C	D	
40	КШ.Х.П.Р.GAS 040.40-01	X-21	1,7	-	-	118	42	100
50	КШ.Х.П.Р.GAS 050.40-01	X-21	1,7	-	-	118	42	100
65	КШ.Х.П.Р.GAS 065.25-01	X-41	1,7	220	152	118	42	100
80	КШ.Х.П.Р.GAS 080.25-01	X-41	1,7	253	162	118	42	100
100	КШ.Х.П.Р.GAS 100.25-01	X-61	2,7	329	189	213	68	250
125	КШ.Х.П.Р.GAS 125.25-01	X-61	2,7	415	236	213	68	250
150	КШ.Х.П.Р.GAS 150.25-01	Q-800 S	7,7	457	251	213	68	250
200	КШ.Х.П.Р.GAS 200.25-01	Q-1500 S	13,5	740	322	364	78	600
250*	КШ.Х.П.Р.GAS 250.16-01	Q-3000	31,6	740	407	382	90	600

\* В комплекте с механическим редуктором PRO GEAR/ROTORK

\*\* Размеры приведены для редуктора PRO GEAR

X – тип присоединения

Стальные шаровые краны ALSO GAS с удлиненным штоком в изоляции весьма усиленного типа КШ.П.GAS DN 15–300 Н\*\*\* PN 16–40 приварка/приварка (редуцированный)

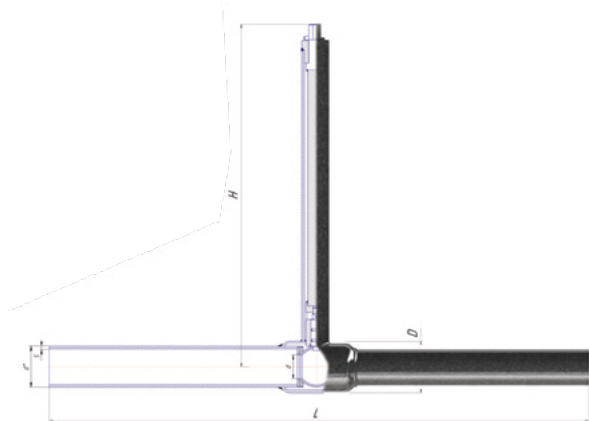
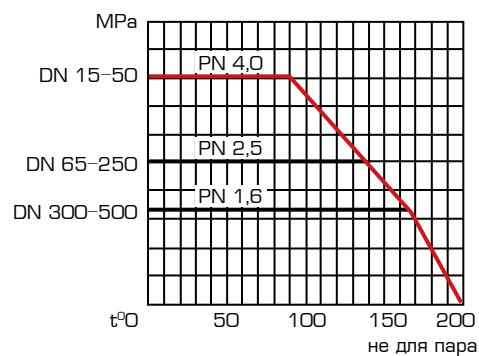


График зависимости давления от температуры



\* компания оставляет за собой право вносить конструктивные изменения

#### Габаритные и присоединительные размеры:

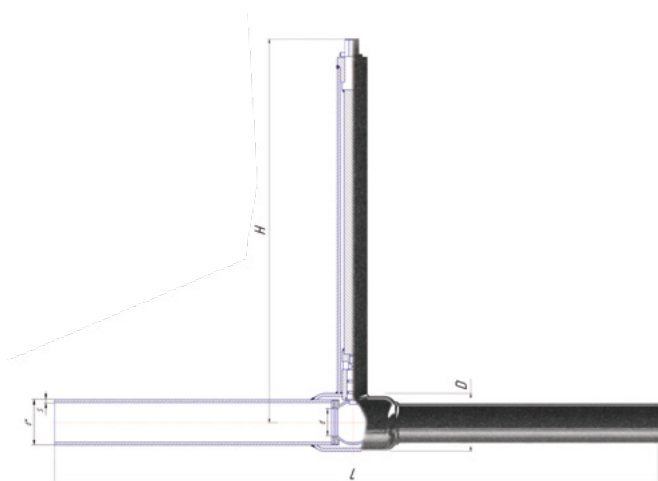
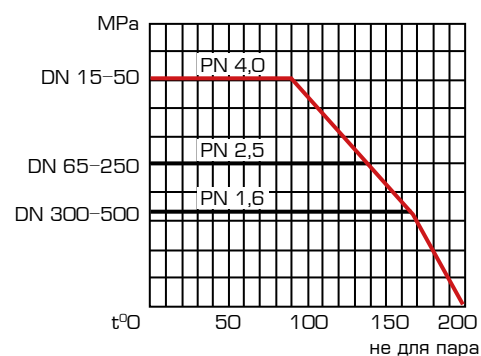
DN	PN	Каталожное обозначение	d	d*	S	D	H	L
15	40	КШ.П.GAS 015.40-01 Н=...	10	21	2,8	38	по заказу	1500
20	40	КШ.П.GAS 020.40-01 Н=...	15	27	2,8	42	по заказу	1500
25	40	КШ.П.GAS 025.40-01 Н=...	18	33	3,2	48	по заказу	1500
32	40	КШ.П.GAS 032.40-01 Н=...	24	38	3	57	по заказу	1500
40	40	КШ.П.GAS 040.40-01 Н=...	30	48	3,5	60	по заказу	1500
50	40	КШ.П.GAS 050.40-01 Н=...	40	57	3,5	76	по заказу	1500
65	25	КШ.П.GAS 065.25-01 Н=...	45	76	4	89	по заказу	1500
80	25	КШ.П.GAS 080.25-01 Н=...	63	89	4	114	по заказу	1500
100	25	КШ.П.GAS 100.25-01 Н=...	75	108	5	133	по заказу	1500
125	25	КШ.П.GAS 125.25-01 Н=...	100	133	5	180	по заказу	1500
150	25	КШ.П.GAS 150.25-01 Н=...	125	159	6	219	по заказу	1500
200	25	КШ.П.GAS 200.25-01 Н=...	148	219	8	273	по заказу	1500
250	25	КШ.П.GAS 250.25-01 Н=...	170	273	8	325	по заказу	1500
300*	16	КШ.П.GAS 300.16-01 Н=...	240	325	8	426	по заказу	1500

\* В комплекте с механическим редуктором PRO GEAR/ROTORK  
 Нанесение изоляции весьма усиленного типа Карбофлекс

Стальные шаровые краны ALSO GAS с удлиненным штоком в изоляции весьма усиленного типа КШ.П.П.GAS DN 15–250 Н\* \* \* PN 16–40 приварка/приварка (полнопроходной)



График зависимости давления от температуры



\* компания оставляет за собой право вносить конструктивные изменения

## Габаритные и присоединительные размеры:

DN	PN	Каталожное обозначение	d	d*	S	D	H	L
15	40	КШ.П.П.GAS 015.40-01 H=...	15	21	2,8	42	по заказу	1500
20	40	КШ.П.П.GAS 020.40-01 H=...	18	27	3,2	48	по заказу	1500
25	40	КШ.П.П.GAS 025.40-01 H=...	24	33	3,0	57	по заказу	1500
32	40	КШ.П.П.GAS 032.40-01 H=...	30	38	3,5	60	по заказу	1500
40	40	КШ.П.П.GAS 040.40-01 H=...	40	48	3,5	76	по заказу	1500
50	40	КШ.П.П.GAS 050.40-01 H=...	45	57	4	89	по заказу	1500
65	25	КШ.П.П.GAS 065.25-01 H=...	63	76	4	114	по заказу	1500
80	25	КШ.П.П.GAS 080.25-01 H=...	75	89	5	133	по заказу	1500
100	25	КШ.П.П.GAS 100.25-01 H=...	100	108	5	180	по заказу	1500
125	25	КШ.П.П.GAS 125.25-01 H=...	125	133	6	219	по заказу	1500
150	25	КШ.П.П.GAS 150.25-01 H=...	148	159	8	273	по заказу	1500
200	25	КШ.П.П.GAS 200.25-01 H=...	170	219	8	325	по заказу	1500
250*	16	КШ.П.П.GAS 250.16-01 H=...	240	273	8	426	по заказу	1500

\* В комплекте с механическим редуктором PRO GEAR/ROTORK  
Нанесение изоляции весьма усиленного типа Карбофлекс

Стальные шаровые краны ALSO GAS в изоляции весьма усиленного типа с патрубками из полиэтилена КШ.П.GAS DN 25–300 PN 12, 16 ПЭ100 (редуцированный)

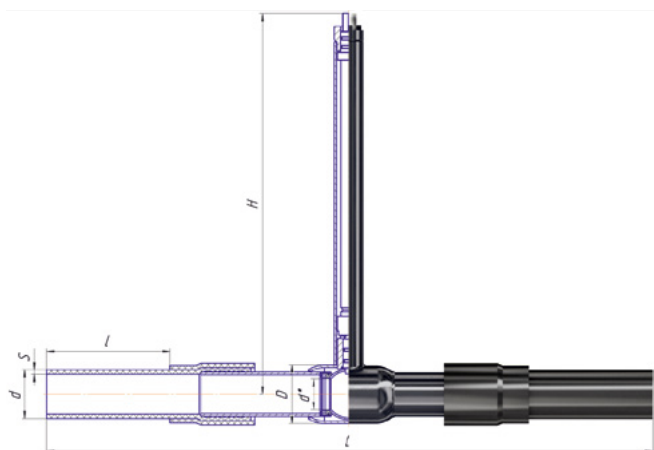
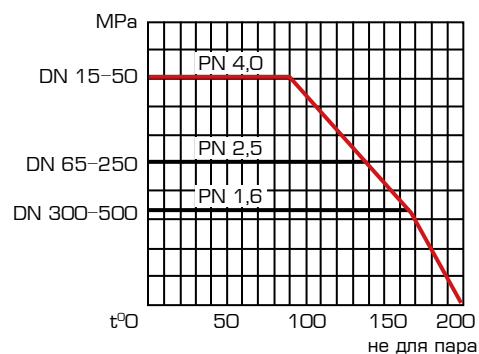


График зависимости давления от температуры



\* компания оставляет за собой право вносить конструктивные изменения

#### Габаритные и присоединительные размеры:

DN	PN	Каталожное обозначение	d	d*	S	D	H	L-min
25	12	КШ.П.GAS 025.12-01 ПЭ100	32	19	по запросу	48	по заказу	1080
50	12	КШ.П.GAS 050.12-01 ПЭ100	63	40	по запросу	76	по заказу	1160
50	16	КШ.П.GAS 050.16-01 ПЭ100	63	40	по запросу	76	по заказу	1160
80	12	КШ.П.GAS 080.12-01 ПЭ100	90	63	по запросу	114	по заказу	1230
80	16	КШ.П.GAS 080.16-01 ПЭ100	90	63	по запросу	114	по заказу	1230
100	12	КШ.П.GAS 100.12-01 ПЭ100	110	75	по запросу	133	по заказу	1270
100	16	КШ.П.GAS 100.16-01 ПЭ100	110	75	по запросу	133	по заказу	1270
150	12	КШ.П.GAS 150.12-01 ПЭ100	160	125	по запросу	219	по заказу	1620
150	16	КШ.П.GAS 150.16-01 ПЭ100	160	125	по запросу	219	по заказу	1620
200	12	КШ.П.GAS 200.12-01 ПЭ100	225	148	по запросу	273	по заказу	1780
200	16	КШ.П.GAS 200.16-01 ПЭ100	225	148	по запросу	273	по заказу	1780
250	12	КШ.П.GAS 250.12-01 ПЭ100	250	170	по запросу	325	по заказу	2050
300*	12	КШ.П.GAS 300.12-01 ПЭ100	315	240	по запросу	426	по заказу	2550

\* В комплекте с механическим редуктором PRO GEAR/ROTORK  
 Нанесение изоляции весьма усиленного типа Карбофлекс

Стальные шаровые краны ALSO GAS в изоляции весьма усиленного типа с патрубками из полиэтилена КШ.П.П.GAS DN 25–250 PN 12,16 ПЭ100 (полнопроходной)

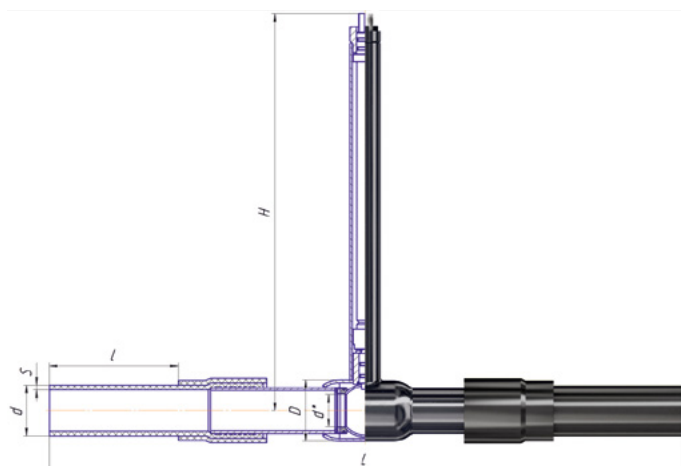
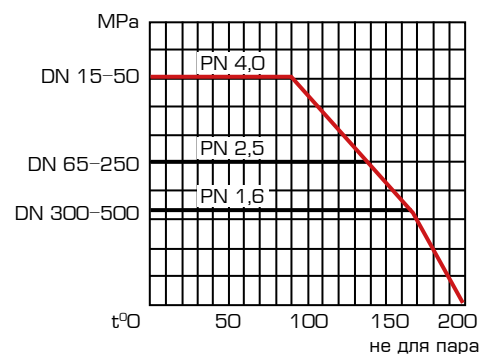


График зависимости давления от температуры



\* компания оставляет за собой право вносить конструктивные изменения

## Габаритные и присоединительные размеры:

DN	PN	Каталожное обозначение	d	d*	S	D	H	L-min
25	12	КШ.П.П.GAS 025.12-01 ПЭ100	32	24	по запросу	48	по заказу	1080
50	12	КШ.П.П.GAS 050.12-01 ПЭ100	63	45	по запросу	76	по заказу	1160
50	16	КШ.П.П.GAS 050.16-01 ПЭ100	63	45	по запросу	76	по заказу	1160
80	12	КШ.П.П.GAS 080.12-01 ПЭ100	90	75	по запросу	114	по заказу	1230
80	16	КШ.П.П.GAS 080.16-01 ПЭ100	90	75	по запросу	114	по заказу	1230
100	12	КШ.П.П.GAS 100.12-01 ПЭ100	110	100	по запросу	133	по заказу	1270
100	16	КШ.П.П.GAS 100.16-01 ПЭ100	110	100	по запросу	133	по заказу	1270
150	12	КШ.П.П.GAS 150.12-01 ПЭ100	160	148	по запросу	219	по заказу	1620
150	16	КШ.П.П.GAS 150.16-01 ПЭ100	160	148	по запросу	219	по заказу	1620
200	12	КШ.П.П.GAS 200.12-01 ПЭ100	225	170	по запросу	273	по заказу	1780
200	16	КШ.П.П.GAS 200.16-01 ПЭ100	225	170	по запросу	273	по заказу	1780
250*	12	КШ.П.П.GAS 250.12-01 ПЭ100	250	240	по запросу	325	по заказу	2050

\* В комплекте с механическим редуктором PRO GEAR/ROTORC  
Нанесение изоляции весьма усиленного типа Карбофлекс

## ИНСТРУКЦИЯ ПО МОНТАЖУ КРАНОВ ALSO

1. Краны могут устанавливаться на трубопроводах в любом положении, обеспечивающем удобство их эксплуатации и доступа к ручному приводу.
2. Перед монтажом из проходных патрубков снять заглушки.
3. При монтаже на горизонтальном трубопроводе кран должен быть полностью открыт.
4. При монтаже крана на вертикальном трубопроводе:
  - в момент приварки верхнего конца, кран должен быть полностью открыт (во избежание повреждения искрами поверхности шара и уплотнения);
  - при приварке нижнего конца, кран должен быть полностью закрыт (во избежание тяги от тепла сварки).
5. Перед установкой крана трубопровод должен быть очищен от грязи, песка, окалины и т.д.
6. Для обеспечения качества сварного шва рекомендуется зачистить концы трубопровода от загрязнений и ржавчины.
7. Приварку крана к трубопроводу производить электросваркой. Газовая сварка допускается для приварки кранов до Ду 150.
8. При сварке следует избегать перегрева корпуса крана. Корпус считается перегретым, если температура поверхности корпуса у седел крана при сварке превышает 80° С. Зону расположения седел необходимо охлаждать от перегрева увлажненной ветошью.
9. Запрещается проворачивать шар непосредственно после сварки (без предварительного охлаждения).
10. Недопустимо уменьшение строительной длины приварного шарового крана, т.к. эта длина специально рассчитана во избежание перегрева уплотнения шара при его установке на трубопровод.
11. При монтаже резьбовых кранов ALSO необходимо произвести осмотр поверхности резьбы крана и ответной части трубопровода. На резьбе не должно быть забоин, вмятин и заусенцев.
12. При монтаже фланцевых кранов ALSO необходимо провести осмотр уплотнительных поверхностей фланцев. На них не должно быть забоин, раковин и заусенцев, а также других дефектов поверхностей.
13. Затяжка болтов на фланцевых соединениях должна быть равномерной по всему периметру.
14. Допуск параллельности уплотнительных поверхностей фланцев трубопровода и крана 0,2мм.
15. Запрещается устранять перекосы фланцев трубопровода за счет натяга фланцев крана.
16. Максимальная амплитуда вибросмещения трубопроводов не более 0,25 мм.
17. Во избежание гидроудара в трубопроводе, открытие и закрытие крана производить плавно, без рывков.
18. Для кранов шаровых на тепловых сетях от DN 500 PN 16 и DN 300 PN 25, а на паровых сетях от DN 200 PN 16, предусматривать обводные трубопроводы с запорной арматурой (разгрузочные байпасы) с условным проходом не менее: для DN 200–300–25 мм, для DN 350–600–50 мм.
19. При монтаже и эксплуатации кранов должны выполняться требования безопасности по ГОСТ 12.2.063–81.
20. При подъеме и/или транспортировке шаровых кранов с помощью механических подъемных средств запрещается осуществлять крепление и/или захват за рукоятки, штурвалы редукторов или части электро-, пневмо- и гидроприводов.
21. Запрещено применять кран вместо заглушки при испытаниях.
22. Если шаровой кран ALSO установлен как последний элемент системы, рекомендуется закрыть кран фланцевой заглушкой до дальнейшего наращивания системы, а кран оставить в открытом положении. Кран поставляется потребителю в положении «открыто» (в соответствии с ГОСТ 28343–89 п. 13.3). Кран следует закрывать поворотом рукоятки в направлении часовой стрелки. Открытие и закрытие осуществляется поворотом ручки на 90 градусов в направлении стрелки, изображенной на ручке или на червячной передаче. В положении «открыто» ручка располагается вдоль корпуса крана, а в положении «закрыто» – поперек.



## ПРАВИЛА ХРАНЕНИЯ И ТРАНСПОРТИРОВКИ

1. Краны шаровые ALSO должны храниться в складских помещениях или под навесом, защищенным от прямых солнечных лучей и удаленных не менее чем на метр от теплоизлучающих приборов.
2. При нарушении целостности заводской упаковки, производитель не несет ответственности за лакокрасочное покрытие.
3. При транспортировке и хранении кран должен находиться в открытом положении.
4. При хранении и транспортировке проходные отверстия должны быть закрыты заглушками.
5. Транспортировка осуществляется всеми видами транспорта в соответствии с правилами перевозки грузов.

## ВНИМАНИЕ!!!

## ПРИ ЭКСПЛУАТАЦИИ КРАНОВ

## ЗАПРЕЩАЕТСЯ:

1. Дросселирование среды при частично открытом затворе (п.3.26 ГОСТ 12.2.063–81);
2. Использование запорных кранов ALSO в качестве регулирующих устройств;
3. Демонтаж крана, производство работ по подтяжке фланцевых соединений при наличии рабочей среды и давления в трубопроводе;
4. Эксплуатация крана при отсутствии оформленного на него паспорта;
5. Применение для управления краном рычага, удлиняющего плечо рукоятки;
6. Использование крана в качестве опоры для трубопровода;
7. Шаровые краны ALSO запрещается бросать.

### ПРОПУСКНАЯ СПОСОБНОСТЬ [Kv] ШАРОВОГО КРАНА ALSO

DN	Редуцированный	Полнопроходной
15	14	25
20	25	40
25	40	50
32	50	65
40	65	100
50	100	160
65	160	250
80	250	410
100	410	650
125	650	1100
150	1100	1450
200	1450	2750
250	2750	4600
300	4600	–

Kv – метрическая величина, характеризующая соотношение предельного количества проходящей рабочей среды (м<sup>3</sup>) в единицу времени (за 1 час) при перепаде давления Др=1 бар при полностью открытом шаре.

**По вопросам продаж и поддержки обращайтесь:**

Архангельск (8182)63-90-72  
Астана +7(7172)727-132  
Белгород (4722)40-23-64  
Брянск (4832)59-03-52  
Владивосток (423)249-28-31  
Волгоград(844)278-03-48  
Вологда (8172)26-41-59  
Воронеж (473)204-51-73  
Екатеринбург (343)384-55-89  
Иваново (4932)77-34-06  
Ижевск (3412)26-03-58  
Казань (843)206-01-48

Калининград(4012)72-03-81  
Калуга (4842)92-23-67  
Кемерово (3842)65-04-62  
Киров (8332)68-02-04  
Краснодар (861)203-40-90  
Красноярск (391)204-63-61  
Курск (4712)77-13-04  
Липецк (4742)52-20-81  
Магнитогорск (3519)55-03-13  
Москва (495)268-04-70  
Мурманск (8152)59-64-93  
Набережные Челны (8552)20-53-41

Нижний Нов город (831)429-08-12  
Новокузнецк (384 )20-46-81  
Новосибирск (383)227-86-73  
Орел(4862)44-53-42  
Оренбург (3532)37-68-04  
Пенза(8412)22-31-16  
Пермь(3 2)205-81-47  
Ростов-на-Дону (863)308-18-15  
Рязань (4912)46-61-64  
Самара (846)206-03-16  
Санкт-Петербург (812)309-46-40  
Саратов (845)249-38-78

Смоленск (4812)29-41-54  
Сочи (862)225-72-31  
Ставрополь (8652)20-65-  
Тверь(4822)63-31-35  
Томск (3822)98-41-53  
Тула(4872)74-02-29  
Тюмень (3452)66-21-18  
Ульяновск (8422)24-23-59  
Уфа (347)229-48-12  
Челябинск (351)202-03-61  
Череповец(8202)49-02-64  
Ярославль(4852)69-52-93

сайт: [www.also.nt-rt.ru](http://www.also.nt-rt.ru) || единый адрес: [aos@nt-rt.ru](mailto:aos@nt-rt.ru)